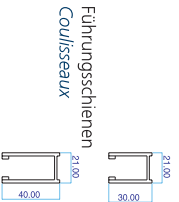
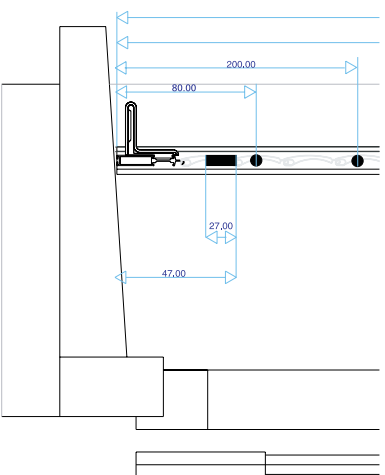
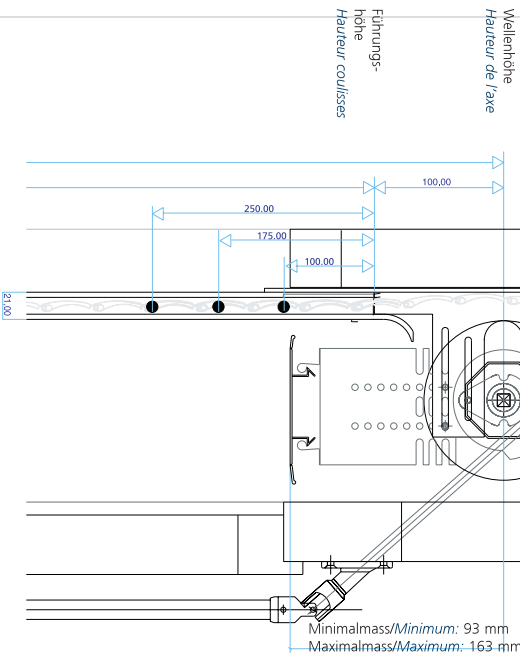
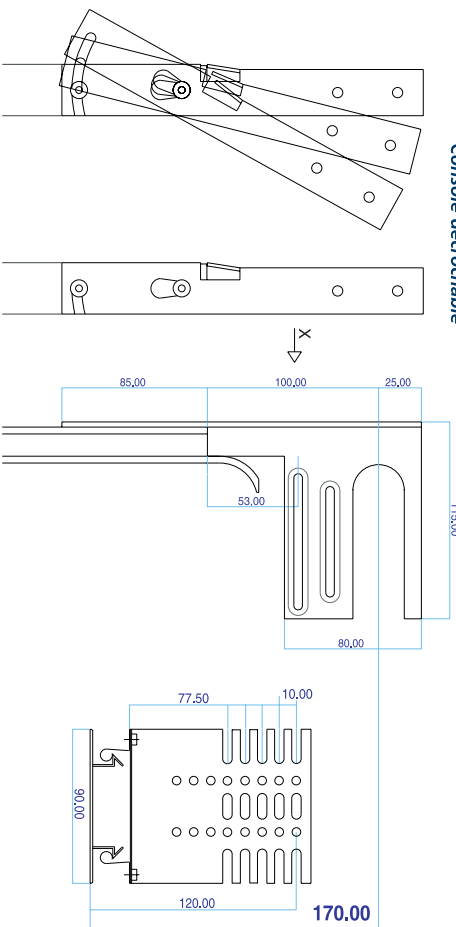


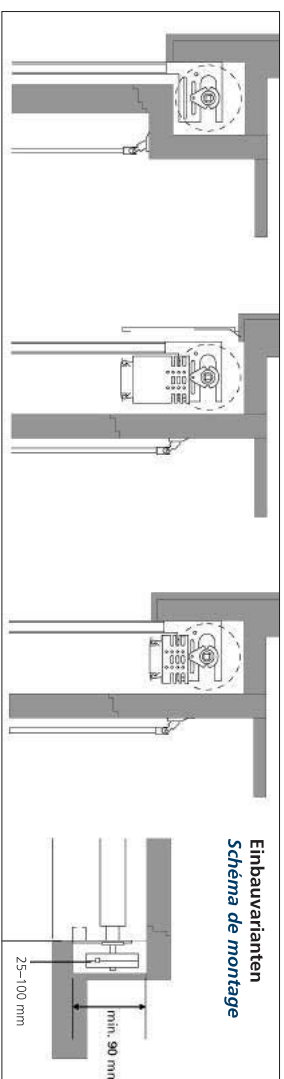
Einbau in Lamellensturz Montage dans niche de store



abnehmbare Konsole Console détachable



Lagerkonsole Console



Einbauvarianten Schéma de montage

Anzahl Stäbe Nombre de lames	Höhe Hauteur	Nische minimal bei Welle 40 mm 8-Kant Adapter 50 mm Axe de 40 mm octo Bague d'épaisseur 50 mm	Position Lager Position support
30	1119	115	60
35	1306	125	65
40	1492	130	70
45	1679	135	75
50	1865	140	75
55	2052	150	80
60	2238	153	80
65	2425	160	90
70	2611	165	90

Alle Angaben in mm. Die Massangaben beziehen sich auf den jeweiligen maximalen Wickeldurchmesser und geben das grösste Systemmass. Toutes les données sont en mm. Les mesures sont calculées pour un diamètre d'enroulement maximal et indiquent la mesure nécessaire maximal pour le système.

Untersichtsblenden aus Aluminium
mit Sollbruchstellen für Teilanpassung
Platines en aluminium parties
détachables pour réglage de la largeur

