

## Lamellenstoren von Griesser. Grinotex®



min. 600 mm, Kurbelantrieb  
min. 800 mm, Getriebe im Lamellenbereich  
min. 760 mm, Motorantrieb  
min. 825 mm mit Arbeitsstellung  
max. 4000 mm



min. 380 mm  
max. 4250 mm

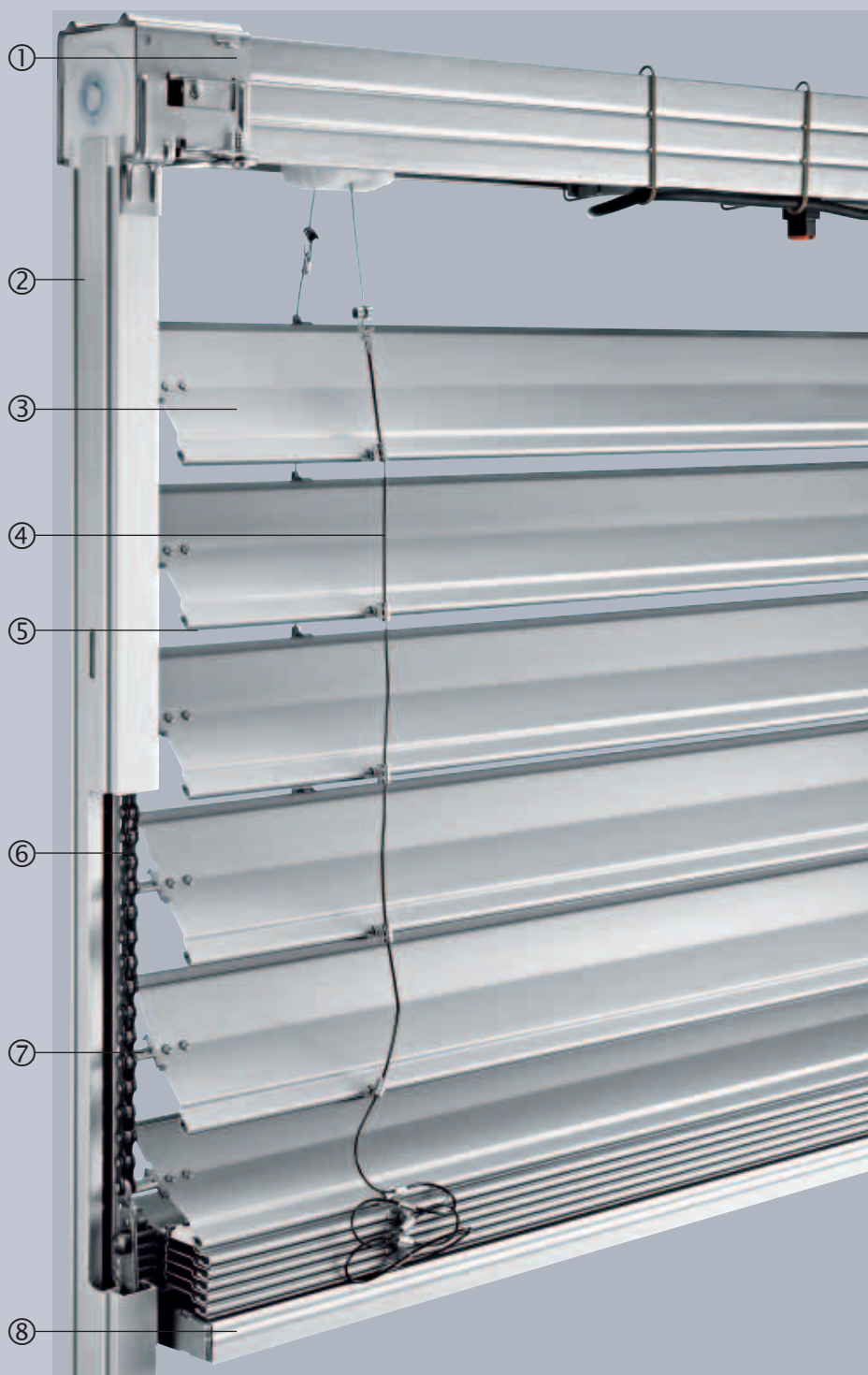


max. 8 m<sup>2</sup>, Einzelstore  
max. 24 m<sup>2</sup>, gekoppelte Anlagen mit Motorantrieb



Grinotex® ist automatisiert als  
MINERGIE®-Modul erhältlich.

**Metallverbunddraffstore mit Ganzmetallqualität.**



**Einbau-System**



**Vorbau-System**



**Die Technik im Detail**

- 1 Selbsttragendes Storensystem als Einbau- oder Vorbau-System.
- 2 Seitliche Führungsschiene mit integriertem Aufzug.
- 3 Schlankes Lamellenprofil, reinigungsfreundlich.
- 4 Lamellentragverbindung: rostfreies Stahldrahtseil mit UV-stabiler Kunststoffummantelung.
- 5 Kunststoff-Dichtungslippe
- 6 Aufzugs- und Antriebskette aus Stahl.
- 7 Führungsnippel an allen Lamellenenden.
- 8 Robuste Endschiene aus stranggepresstem Alu.



**Hochstossicherung in jeder Stellung.**



**Integrierter Produkteschutz.**



## Grenzmasse

*bk Breite Konstruktion*  
(hinterkant Führungsschienen)

Minimum

- Gelenkkurbelantrieb 600
- Getriebe im Lamellenbereich 800
- Motorantrieb 760
- Arbeitsstellung 825

Maximum 4000

Bei stark windexponierten Bauten und Hochhäusern ist dieser Maximalwert von Fall zu Fall herabzusetzen (siehe Betriebshinweise).

*hl Höhe fertig Licht*

Minimum 380

Maximum 4250

*bk x hl Maximal zulässige Fläche*

Einzelstore

- mit Kurbelantrieb 8 m<sup>2</sup>
- mit Motorantrieb 8 m<sup>2</sup>

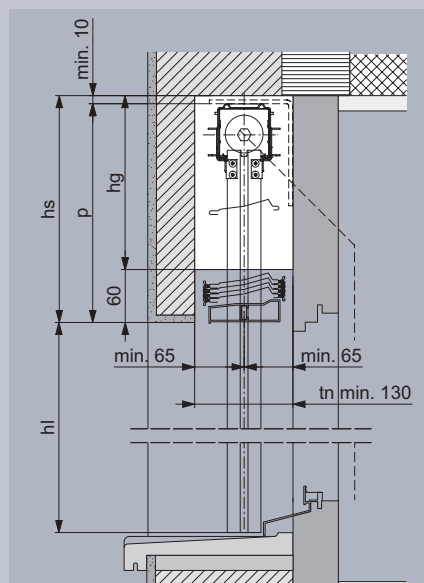
Gekoppelte Anlagen

(Max. Anlagebreite 10 m)

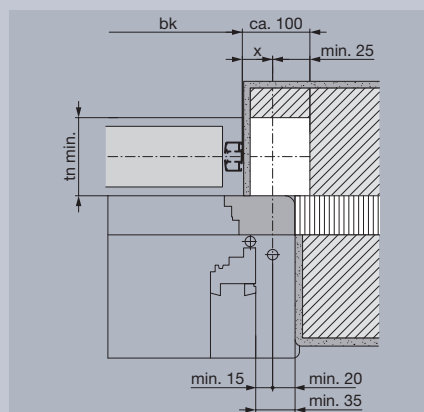
- mit Kurbelantrieb
  - 2 Storen 8 m<sup>2</sup>
  - 3 Storen (max.) 6,5 m<sup>2</sup>
 Bei 3 gekoppelten Storen ist der Antrieb zwischen zwei Storen zu platzieren.
- mit Motorantrieb
  - 2 Storen 16 m<sup>2</sup>
  - 3-4 Storen (max.) 24 m<sup>2</sup>
 Bei 3 oder 4 Storen ist der Motor möglichst in der Mitte zu platzieren.

## Einbau-System

Vertikalschnitt: Beispiel Sturz

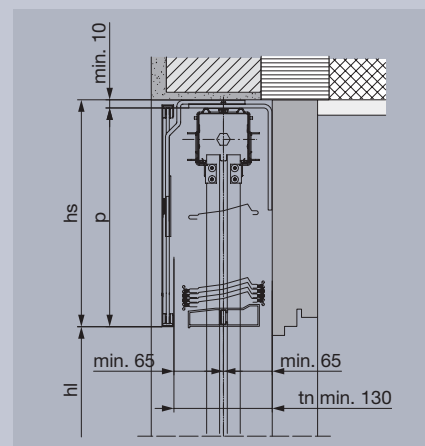


Horizontalschnitt für Gelenkkurbelantrieb



## Vorbau-System

Vertikalschnitt: Beispiel Abdeckung



Mit Aussparung (weiss) für Getriebe (nicht notwendig für Motorantrieb). MBMA+ = Mass hinterkant Führungsschienen bis Mitte Antrieb; je nach Fensterkonstruktion - min. 25 mm.

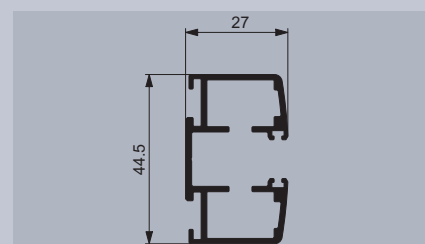
Mit Getriebe im Lamellenbereich: hs +20. Bei den Sturzhöhen ist eine Bautoleranz von ±5 mm berücksichtigt. Tiefe Nische tn: 130 mm + allfälliger Zuschlag für vorstehende Wetterschenkel oder Türgriffe. Wenn Gelenkkurbelantrieb im Lamellenbereich: Maximal zulässige Fläche und Kurbelposition auf Anfrage.

## Sturzabmessungen (hs) Grinotex®

hl	bk bis 2000	2001-2250	2251-2500	2501-2750	2751-3000	3001-3250	3251-3500	3501-3750	3751-4000
bis 1250	230	230	230	245	245	245	255	255	255
1251-1500	245	245	245	260	260	260	275	275	275
1501-1750	265	265	280	280	280	290	290	290	290
1751-2000	280	280	295	295	295	310	310	310	310
2001-2250	300	300	315	315	315	325	325	325	325
2251-2500	315	315	330	330	345	345	345	345	345
2501-2750	335	335	350	350	360	360			
2751-3000	350	365	365	365	380				
3001-3250	370	385	385	385					
3251-3500	390	405	405						
3501-3750	410	425	425						
3751-4000	425	440							
4001-4250	445	460							
Endschiene	23 mm	38 mm				50 mm			

Sturzabmessungen sind Näherungswerte, sie können technisch bedingt in den Minus- oder Plusbereich abweichen.

## Seitliche Führungsschienen



Legende

- bk = Breite Konstruktion
- hl = Höhe fertig Licht
- p = Pakethöhe
- hs = Höhe Sturz (p + min. 10)
- hg = Höhe Getriebeaussparung (hs -60)
- tn = Tiefe Nische

Alle Masse in mm.

## Ausführungsbeschreibung

### *Storensystem*

Metallverbundtechnik mit beidseitiger Lamellenführung und direkter Befestigung jeder einzelnen Lamelle an den Stahldrahtseilverbindungen – hohe Windstabilität. Drehbare Lamellenverbindung aus Metall, Stahldrahtseile mit schwarzer Kunststoffummantelung (UV-stabil). Seitenaufzug mit Rollenketten aus Stahl. Automatische Hochstosssicherung in jeder Stellung. Produkteschutz verhindert die Zerstörung der Store beim Auflaufen auf Hindernisse (bis Höhe 2250 mm). Behang fährt mit geschlossenen Lamellen ab; in jeder Höhe ist die Lamellenstellung von geschlossen bis offen einstellbar.

### *Selbsttragendes Storensystem*

Die selbsttragende Storenkonstruktion schont die Isolation im Sturz und reduziert Servicekosten. Bis zu einer Breite von 2000 mm kommt das System ohne Befestigung für den Tragkanal aus – die Isolation bleibt intakt und die Geräuschübertragung wird reduziert. Die stabilen Führungsschienen 45 x 27 aus strangepresstem Aluminium sind mit Serviceöffnungen versehen. Eingelassene Führungsschienen sind auf Anfrage möglich.

### *Lamellen*

Robustes Profil mit eingewalzter, geräuschkämmender Kunststoff-Dichtungslippe – gute Abdunkelung. Führungsnippel aus Polyamid. Beidseits gebördelte Lamellen, 93 mm breit, Alu einbrennlackiert.

Endschiene Alu stranggepresst, farblos anodisiert (gegen Mehrpreis einbrennlackiert).

### *Seitliche Führungsschienen*

Alu stranggepresst 45 x 27 mm, mit witterungsbeständigen Geräuschdämpfungseinlagen, farblos anodisiert (gegen Mehrpreis einbrennlackiert).

### *Tragkanal*

Aus sendzimirverzinktem Stahlblech, nach unten offen, mit windstabilem Lamellenverstellmechanismus.

## Optionen

### *Arbeitsstellung*

Die Abdunkelung beim Senken der Store wirkt oft störend – vor allem am Arbeitsplatz. Die Lamellensenkstellung von rund 48 Grad verhindert diese Dunkelphasen beim Absenken der Store.

### *Solarlösung*

Auch mit Solarantrieb erhältlich.

## Farben

### *GriColors*

Im Sortiment GriColors finden Sie in den vier Kollektionen Glas & Stein, Sonne & Feuer, Wasser & Moos sowie Erde & Holz 100 Farbtöne – vom kühlen Weiss über sonniges Rot oder natürliches Blau bis zum erdigen Braun.

### *BiColor*

Lamellenstoren erhalten neue Farbakkente: Wenn aussen Buntes dominiert, kann innen ein neutrales Hell die Storenfunktion optimieren. Die Innenansicht zeigt auf der Bördelkante die Aussenfarbe.

Die Führungen und die Endschiene sind farblos anodisiert (gegen Mehrpreis einfarbig einbrennlackiert).

## Betriebshinweise

- Bei windigem Wetter sind die Sonnenschutzanlagen rechtzeitig einzufahren.
- Bei Vereisungsgefahr dürfen die Anlagen nicht bedient werden.
- Die Anlagen müssen für Unterhaltsarbeiten zugänglich sein.
- Beachten Sie die VSR-Merkblätter oder Hinweise auf EN 13659 Windklassen.

Mehr Informationen über unsere Produkte und Dienstleistungen finden Sie unter [www.griessergroup.com](http://www.griessergroup.com)

## Ihr Partner

Änderungen vorbehalten