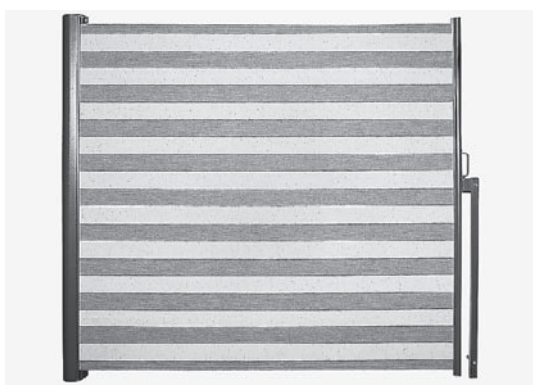




# SIRO SR4000

## Seitenbeschattung

### SR4000



### Siro

Vielseitig einsetzbare Seitenbeschattung mit integriertem Hilfsfederelement. Schutzkasten aus Alu-Strangpressprofil mit seitlichem Abschlussdeckel inkl. Montageflansch in Alu-Gusslegierung mit 90° Verstellposition. Ausziehröhr Alu-Strangpressprofil mit Profilmuten für die Aufnahme des Tuches und des Ausziehgriffes. Ausziehgriff in Alu-Gusslegierung und in der Höhe stufenlos einstellbar. Tuchwelle aus Stahl mit Profilmute zur Aufnahme des Tuches inkl. Hilfsfederelement welches zur Spannung des Tuches dient und als Aufrollmechanismus. Die Kastengrösse erlaubt max. 250cm Markisentuch mit 300g/m<sup>2</sup> aufzunehmen. Zur Arretierung des Auszuges wird der Ausziehgriff in den Befestigungswinkel SR418 eingehängt oder in die optional zu Verfügung stehenden Einhängpfosten.

#### Optionen:

Aufschraubpfosten mit Grundplatte zur fixen Befestigung auf festen Untergrund.

Einsteckpfosten mit Bodenhülse. Ausführung Stahl kann mit weiteren Bodenhülsen ohne Aufwand umgesteckt werden.

#### TECHNISCHE DATEN

Max. Breite / Höhe:	200cm
Max. Ausziehlänge:	250cm mit Acryl-Tuch
	400cm mit Soltis
Standard Breite:	120, 150, 180, 200cm
	(Zwischengrössen auf Wunsch möglich)
Tuchspannung:	durch Federelement
Fallstange:	US204
Montage:	vertikal oder horizontal

#### MATERIALIEN

Schutzkasten, Ausziehröhr:	Alu-Strangpressprofile
Gussteile, Lager:	Alu-Gusslegierung

#### LIEFERUMFANG

SIRO SR4000 fertig zusammengebaut mit aufgezogenem Tuch, Pfosten zur Arretierung separat mitgeliefert.

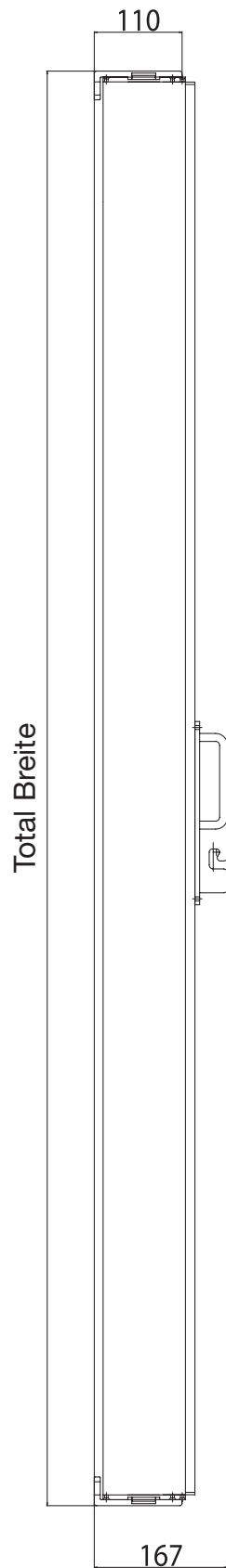


# SIRO SR4000

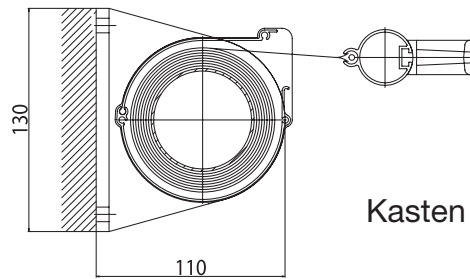
## Montageplan

SR4000

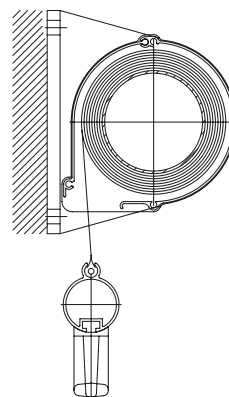
Fassadenmontage



Griff verstellbar



Kasten drehbar



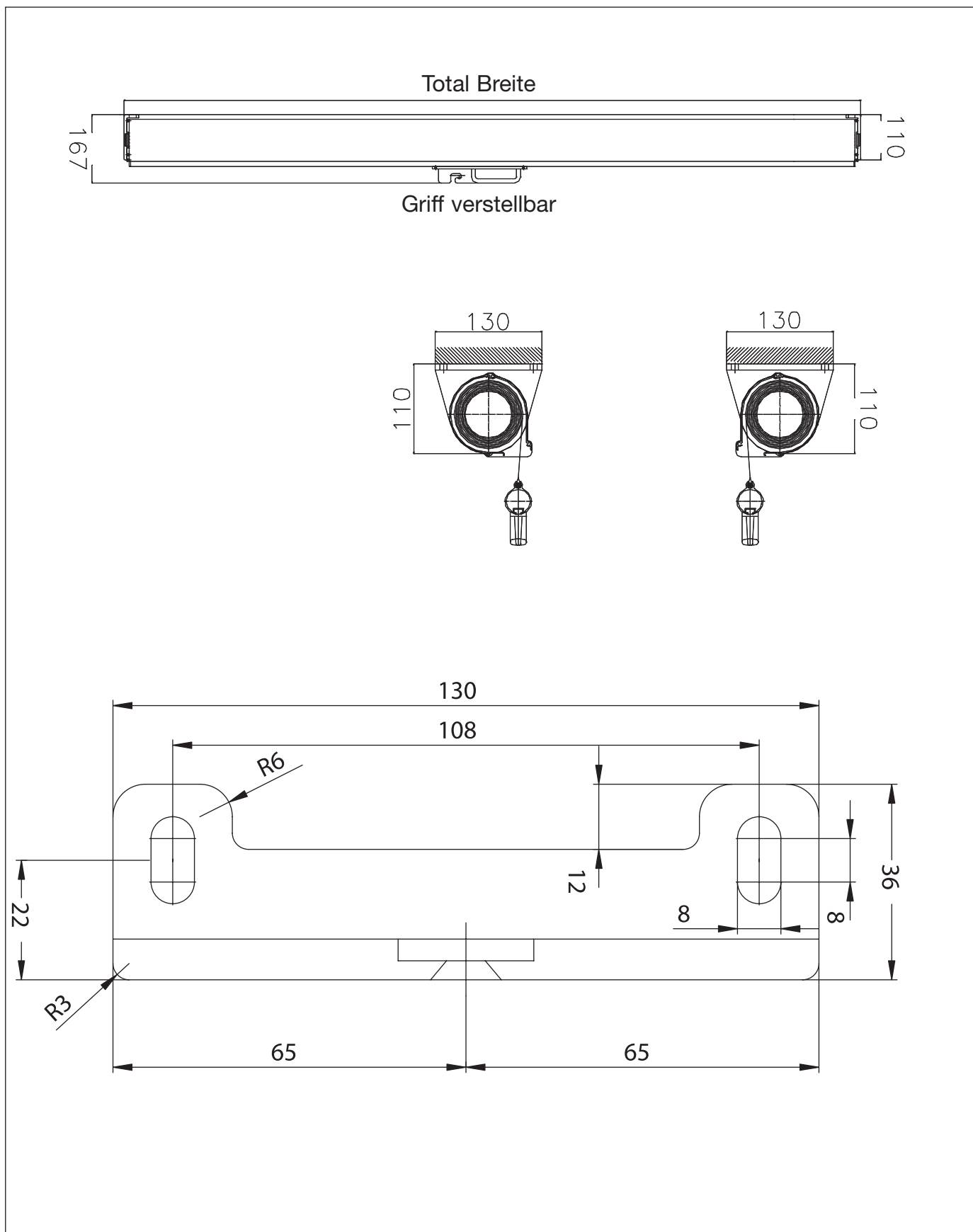


# SIRO SR4000

## Montageplan

SR4000

Deckenmontage



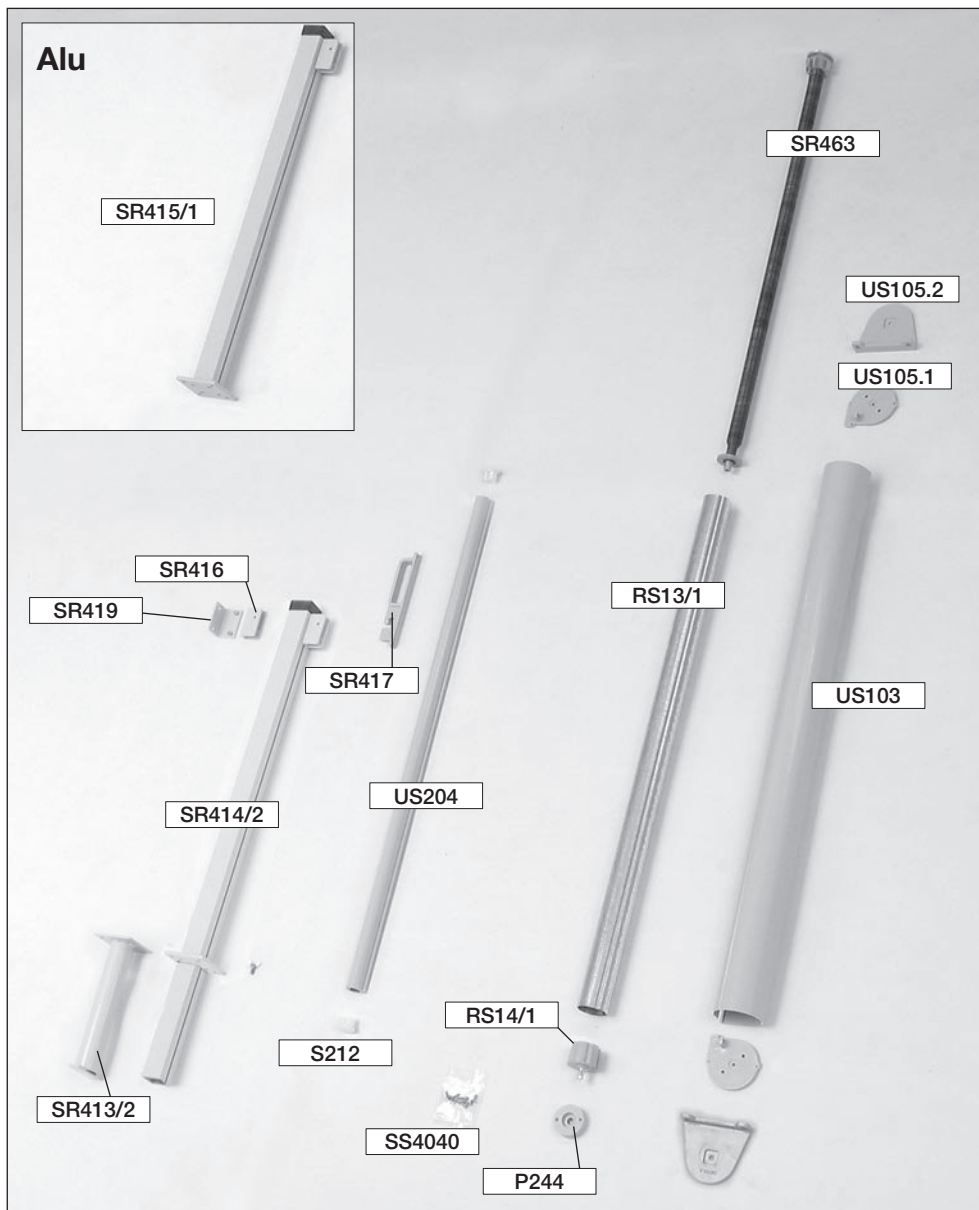


# SIRO SR4000

Explosionsfoto

SR4000

Explosionsfoto



Weitere Zubehörteile siehe Register Nr. 12