

# Beschreibung

## Pergola-Markise P40

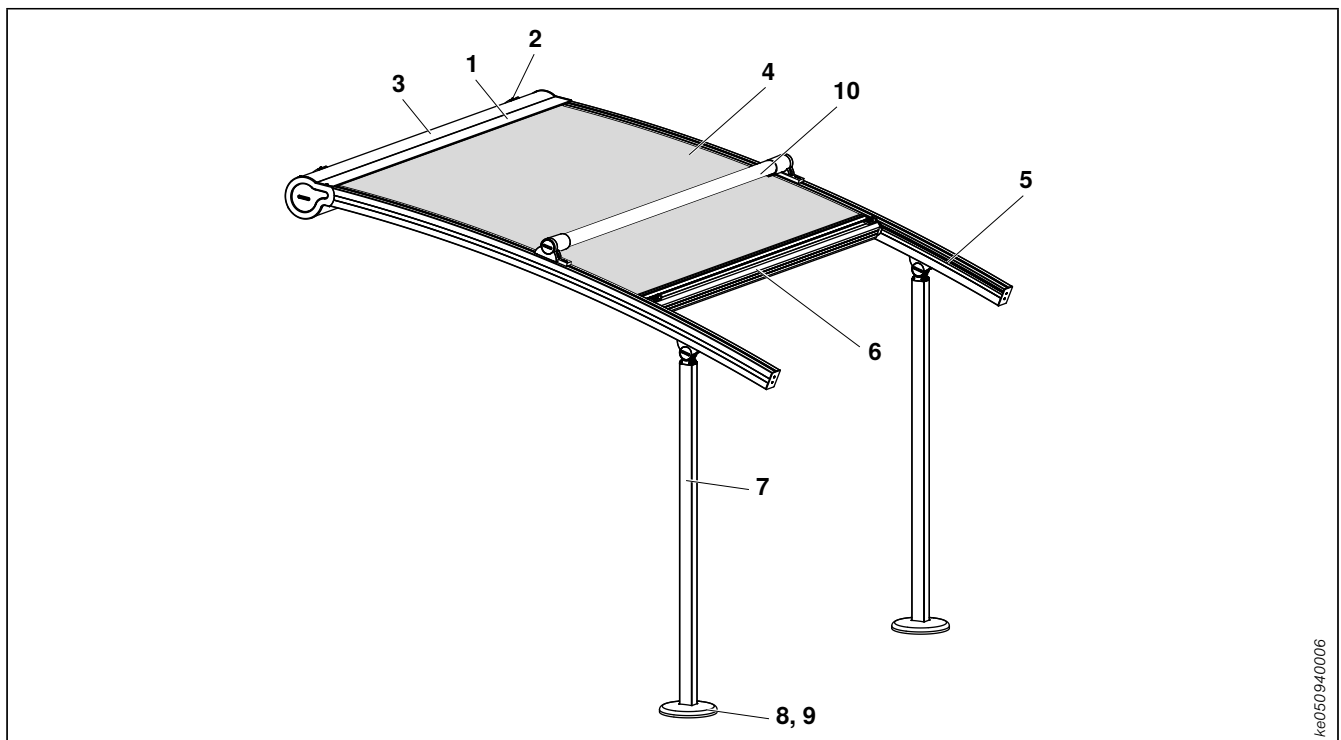


Abb. 217: Pergola-Markise P40

- 1 **Blende**
- 2 **Wandkonsole**
- 3 **Welle**
- 4 **Bespannung**
- 5 **Seitliche Führung durch secudrive®**
- 6 **Ausfallprofil**
- 7 **Pfosten**
- 8 **Pfostenanbindung**
- 9 **Fußabdeckung (optional)**
- 10 **Verstärkungsprofil**

### Anwendung

Zuverlässiger, großflächiger Sonnenschutz zur Verschattung von privaten sowie gewerblich genutzten Flächen. Die Behangführung erfolgt über die innovative secudrive®-Führung, die es erstmalig ermöglicht, auch gebogene Führungsschienen einzusetzen, ohne zusätzliche Leitrohre. Seitliche Lichtspalte entfallen dank flächiger Führung. Unter bestimmten Voraussetzungen auch als Regenschutz einsetzbar.

Bodenmontage mit frostsicherem, bauseitigen Fundament, Maße (HxBxL) 600x600x800 mm. Optionale Bodenmontage mit bauseitigem Schraubfundament KRINNER.

### Bedienung

#### Motor

inklusive Thermoschutz und eingebautem Kondensator. Drehmomentabschaltung: In oberer und unterer Endlage schaltet der Motor automatisch ab

Spannung: 230 V AC  
 Frequenz: 50 Hz  
 Schutzart: IP 44  
 Anschlussleitung: 500 mm

Steckerkupplung: Hirschmann-Kupplung mit Motorleitung verdrahtet, für bauseitigen Anschluss beigelegt, inklusive Gehäuse

**Funk-Zwischenstecker (optional)**  
 inklusive EWFS Handsender 1-Kanal

#### Blende (1)

Material: Aluminium, stranggepresst  
 Maße (BxH): 210x180 mm  
 Oberfläche: pulverbeschichtet  
 Befestigung: durch Wand-/Decken-/Dachsparrenkonsole

#### Konsole (2)

Wand, Decken- und Dachsparrenmontage  
 Material: Aluminium, stranggepresst  
 Oberfläche: pulverbeschichtet

#### Welle (3)

**Tuchwelle**  
 Material: Aluminium  
 Materialstärke: 1,6 mm  
 Maße (Ø): 86,2 mm  
 Profil: Nutrohr  
 Oberfläche: blank

#### Motorwelle

Material: Aluminium  
 Materialstärke: 1,6 mm  
 Maße (Ø): 70 mm  
 Profil: Nutrohr  
 Oberfläche: blank

## Beschreibung

### Pergola-Markise P40

#### Bespannung (4)

Stoffqualitäten: Acryl Standard/Lumera  
Acryl Perfora/All Weather  
Dessins: gemäß gültiger WAREMA Markisen  
Kollektion

Sonderstoffe außerhalb der jeweils gültigen Markisen Kollektion sind nur auf Anfrage und gegen Mehrpreis lieferbar.

#### Seitliche Führung (5)

##### durch secudrive® in Führungsschiene

Ausführungen: gebogen, gerade oder gerade mit Regenablauf

Material: Aluminium, stranggepresst

Maße (BxH): 80x65 mm

Oberfläche: pulverbeschichtet

Ein Federstahlband führt die Bespannung direkt in der Führungsschiene.

#### Ausfallprofil (6)

Material: Aluminium, stranggepresst

Maße (BxH): 110x74 mm

Oberfläche: pulverbeschichtet

#### Befestigungs- und Verbindungsteile

innerhalb der Markisen

Material: A2-Stahl oder Aluminium

#### Pfosten (7)

Material: Aluminium, stranggepresst

Maße: 45 x 60 mm

Höhe max.: 2500 mm

Oberfläche: pulverbeschichtet

Einrückmaß: 1/3 der Bestelltiefe;

max. 1200 mm

min. 105 mm (gerade und gebogene FS)

min. 320 mm (FS mit Regenablauf)

Bodenmontage mit frostsicherem, bauseitigen Fundament, Maße (HxBxL) 600x600x800 mm. Optionale Bodenmontage mit bauseitigem Schraubfundament KRINNER, siehe Seite 180.

#### Bodenanbindung Pfosten (8)

Material: Stahl, verzinkt

Maße Ø: 200x8 mm

Oberfläche: pulverbeschichtet

#### Fußabdeckung (optional) (9)

Material: Aluminiumguss

Maße Ø: 240 mm, Höhe 34 mm

Oberfläche: pulverbeschichtet

#### Verstärkungsprofil (10)

Ab Bestelltiefen von 1401 mm bei gebogener Führungsschiene und 4001 mm bei gerader Führungsschiene ist ein Verstärkungsprofil starr (Standard) oder mitlaufend (optional) nötig und sitzt mittig, auf halber Bestelltiefe.

Maße (Ø): 40 mm/60 mm (breitenabhängig)

Bei Breiten ab 4001 mm wird das Profil Ø60 mm eingesetzt.

Material: Aluminium, stranggepresst

Oberfläche: pulverbeschichtet

#### Gewicht

ca. 15 kg/lfm Blende ohne Konsolen, ohne Führungsschienen und Pfosten.

#### Wandanschlussprofil (optional)

Abdichtung zwischen Blende und Wand

Material: Aluminium, stranggepresst

Maße (BxH): 179 x 15 mm

Oberfläche: pulverbeschichtet

#### Regenfestigkeit

Um bei der Pergola-Markise P40 einen sicheren Wasserablauf zu gewährleisten, ist eine Neigung von mindestens 12° bei geraden und 10° bei gebogenen Führungsschienen sowie Entwässerungsstanzungen erforderlich. Den minimalen Neigungswinkel bei Anlagen mit gebogenen Führungsschienen entnehmen Sie bitte den Tabellen auf den Seiten 164 und 165. Ein Wasserablauf ist nur dann sichergestellt wenn die Markise komplett ausgefahren ist.

#### Checkliste

- Zeichnungen der Pergola-Markise bzw. der Terrasse bereit stellen oder Skizze anfertigen und zusätzlich Foto (wenn möglich)
- Bespannungsfarbe
- Gestellfarbe
- Lage des Antriebs feststellen (Bedienseite von Blende in Laufrichtung)
- Leitungszuführung bauseitig veranlassen
- Unterbringung der Steckerkupplung klären

#### Farben

Pulverbeschichtung der Aluminiumteile mit chromfreier Vorbehandlung nach gültiger RAL CLASSIC-Farbkarte (ausgenommen Tarn- und Leuchtfarben) oder in DB 701, 702, 703 sowie acht Strukturfarben (W4914 – W4921), vier eloxal-ähnlichen Farben (WC31 – WC34) und weiteren Farben gemäß WAREMA Standard-Farbfächer (in WAREMA Farbspezifikation).

Abweichende Farbspezifikationen oder Sonderfarben sind auf Anfrage und gegen Mehrpreis lieferbar.

#### Zubehör

LED- bzw. Halogen-Lichtschiene, Heizstrahler und Wetterstation

#### Sicherheitshinweise

- Die Anweisungen der Montageanleitung und deren Beiblatt sind unbedingt zu befolgen.
- Die Unfallverhütungsvorschriften der Berufsgenossenschaften sind zu beachten.
- Die Vorschriften der Hersteller von Dübel- und Befestigungsmaterial sind einzuhalten.
- Die Befestigungspunkte sind einmal jährlich zu prüfen!

# Baugrenzwerte Pergola-Markise P40

## Baugrenzwerte in mm

	Stoffart	Einzelanlage		
		Führungsschiene gebogen	Führungsschiene gerade	Führungsschiene gerade mit Regenablauf
Max. Bestellbreite	Acryl – alle Qualitäten –	6500	6500	6500
Min. Bestellbreite		950	950	950
Max. Bestelltiefe		5000	5000	5000
Min. Bestelltiefe		800	7000 <sup>1)</sup>	6500 <sup>1)</sup>
Min. Neigung (Einsatz als Sonnenschutz)		0°	0°	0°
Min. Neigung (Einsatz als Regenschutz <sup>2)</sup> )		10°	12°	12°
Max. Neigung		45°	45°	45°

<sup>1)</sup> Bestelltiefen über 5 m nur bis 5 m Bestellbreite möglich. Max. Bestelltiefe für Neigung 0°. Genauere Angaben siehe Tabellen Seite 164 und 165.

<sup>2)</sup> mit Entwässerungsstanzungen im Tuch

### Hinweis:

Generell nur Einzelanlagen möglich!  
Durch bündigen Abschluss mehrere Pergola-Markisen aneinandergereiht möglich.

# Regentabellen

## Pergola-Markise P40

### Regenfestigkeit P40 gebogen

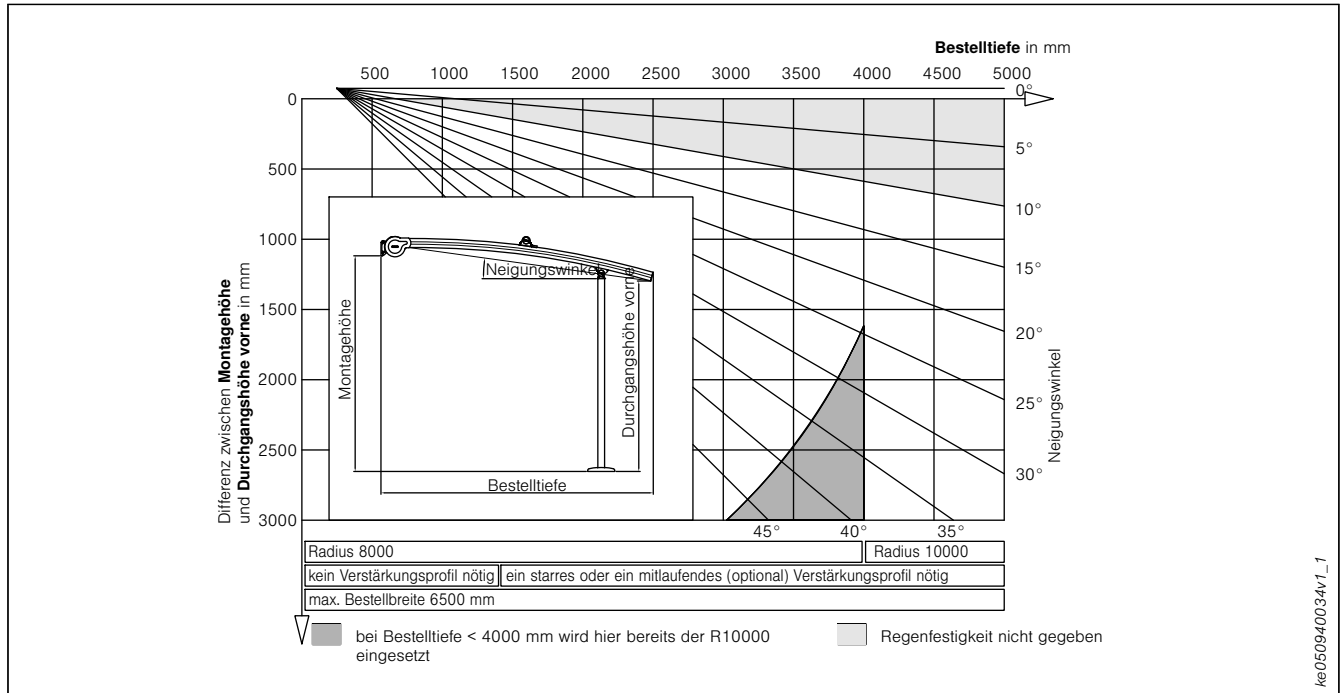


Abb. 218: Pergola-Markise P40 gebogen

### Regenfestigkeit P40 gerade

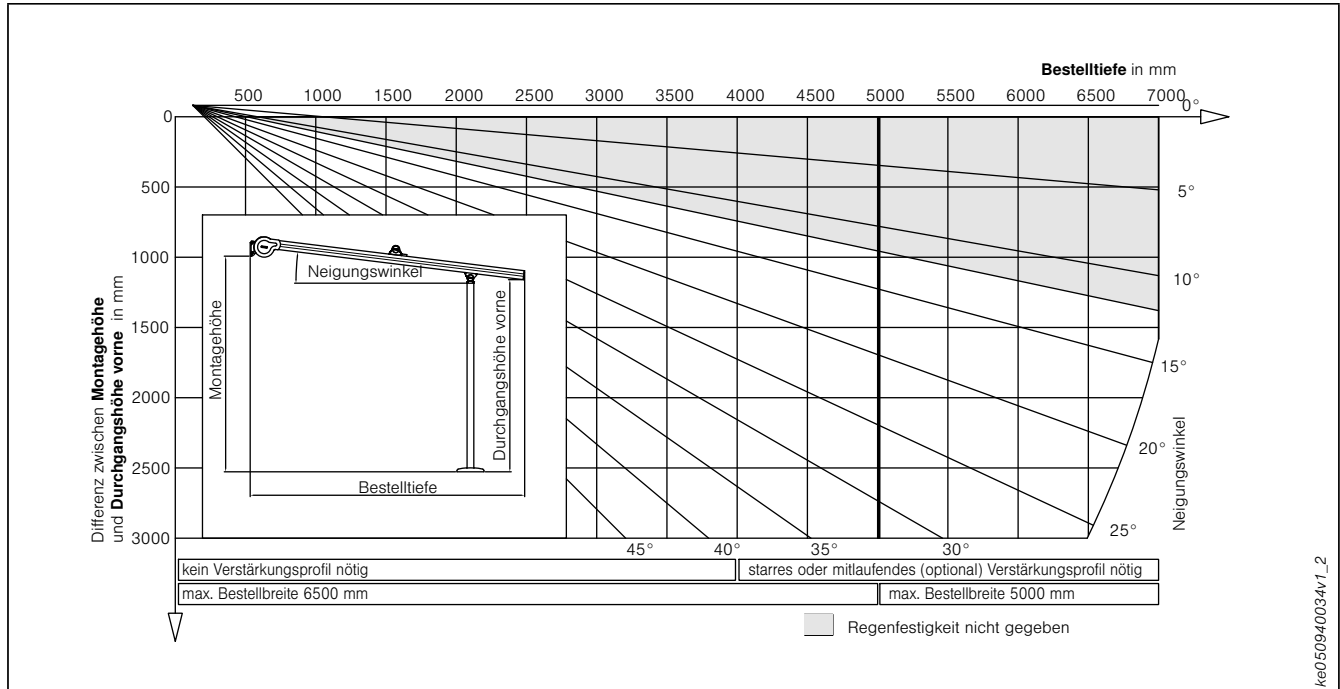


Abb. 219: Pergola-Markise P40 gerade

### Regenfestigkeit P40 gerade mit Regenablauf

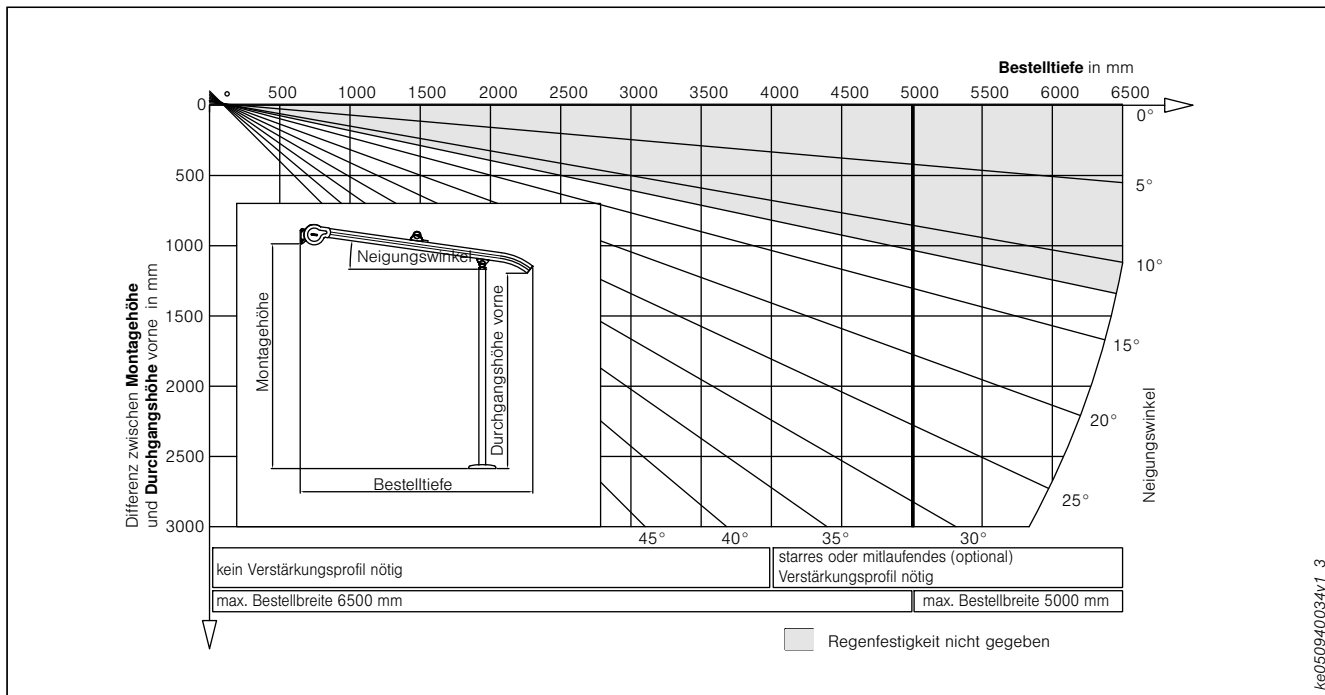


Abb. 220: Pergola-Markise P40 gerade mit Regenablauf

### Position Entwässerungsstanzungen

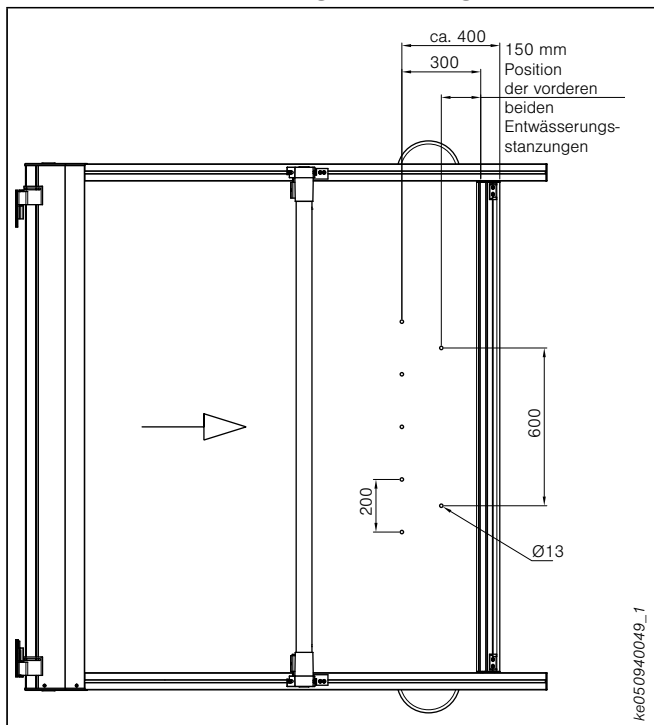


Abb. 221: Position Entwässerungsstanzungen

### Anzahl Entwässerungsstanzungen

min. Anzahl Stanzungen <sup>1)</sup>	bis zu einer Fläche von (Bestelltiefe x Bestellbreite)
4	5,0 m <sup>2</sup>
5	7,5 m <sup>2</sup>
6	10,0 m <sup>2</sup>
7	12,5 m <sup>2</sup>
8	15,0 m <sup>2</sup>
9	17,5 m <sup>2</sup>
10	20,0 m <sup>2</sup>
11	22,5 m <sup>2</sup>
12	25,0 m <sup>2</sup>
13	27,5 m <sup>2</sup>
14	30,0 m <sup>2</sup>
15	32,5 m <sup>2</sup>
16	35,0 m <sup>2</sup>

<sup>1)</sup> Um eine symmetrische Anordnung sicherzustellen, kann je nach Anzahl der Tuchbahnen eine zusätzliche Stanzung erforderlich sein. Die beiden Stanzungen bei 150 mm sind in der Anzahl enthalten.

# Ausführungen Pergola-Markise P40

## Ausführungen

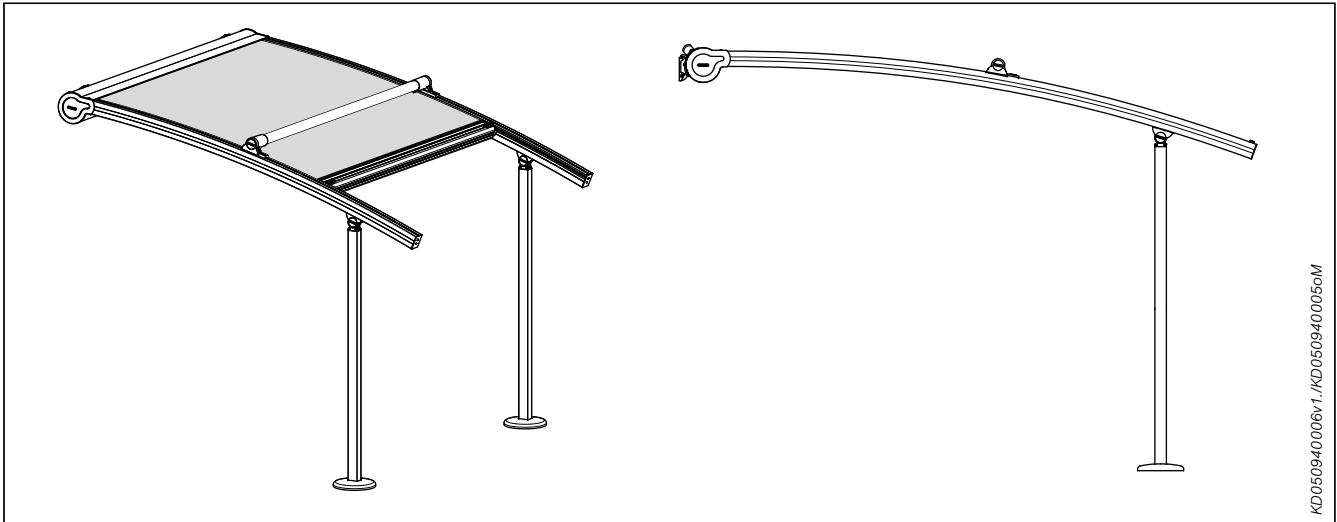


Abb. 222: P40, Führungsschienen gebogen

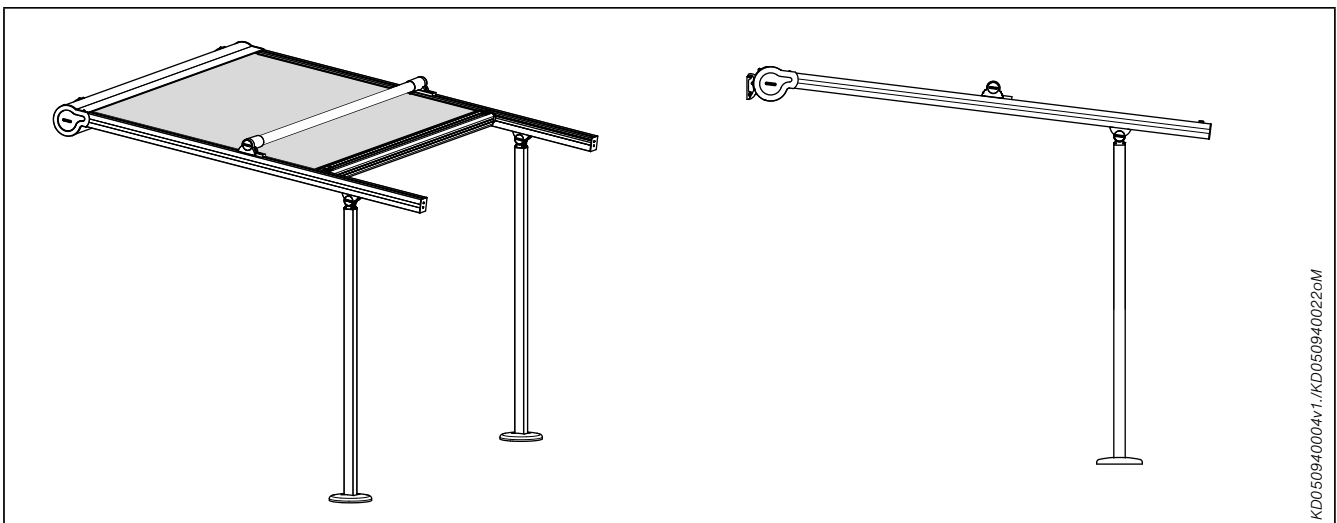


Abb. 223: P40, Führungsschienen gerade

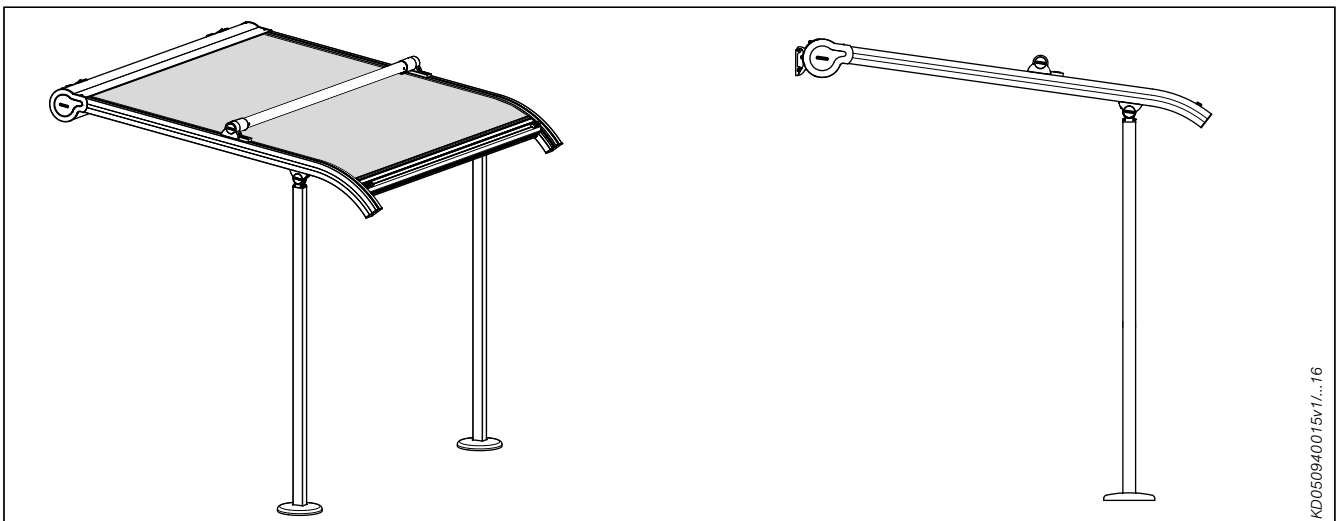


Abb. 224: P40, Führungsschienen gerade mit Regenablauf

# Maßanleitung Pergola-Markise P40 Führungsschiene gebogen

## Führungsschiene gebogen

Ermittlung der Montagehöhe bei Deckenkonsole abweichend! Siehe Seite 178

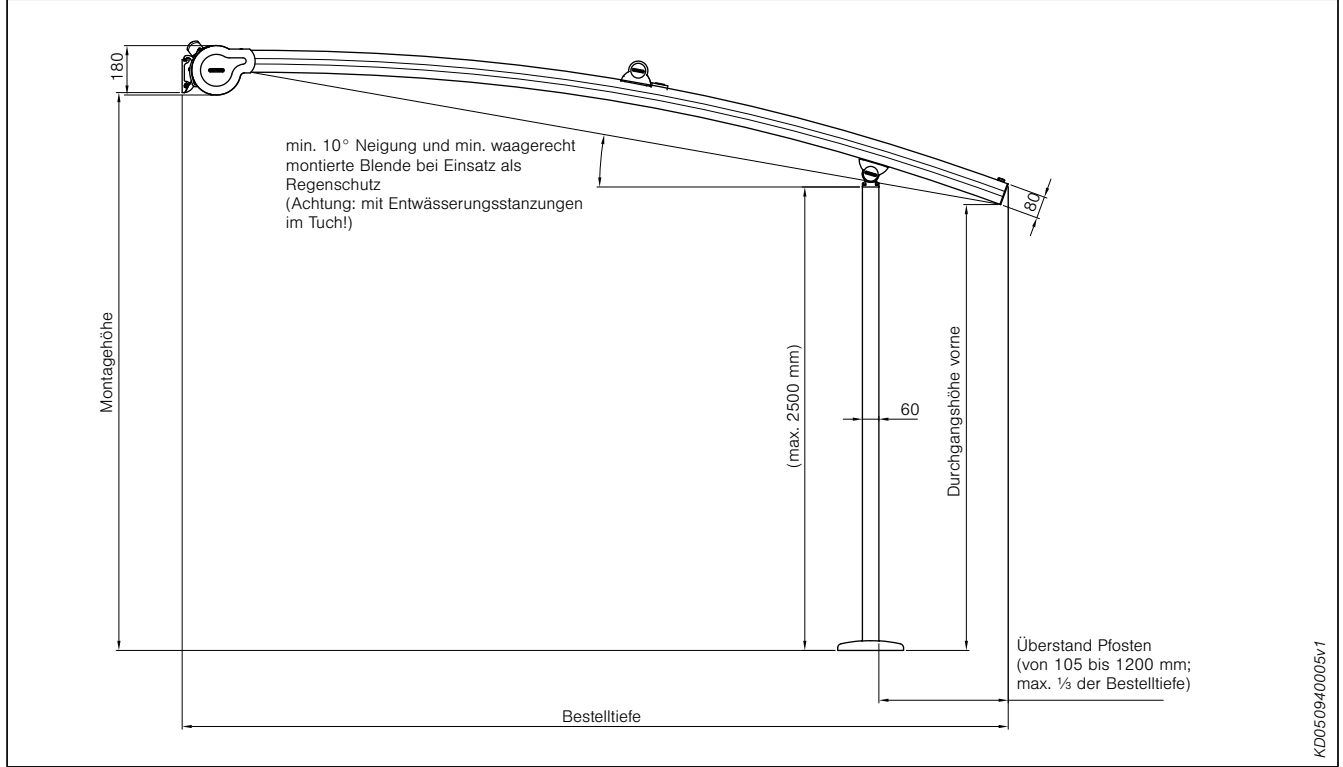


Abb. 225: Maßanleitung Führungsschiene gebogen

## Draufsicht

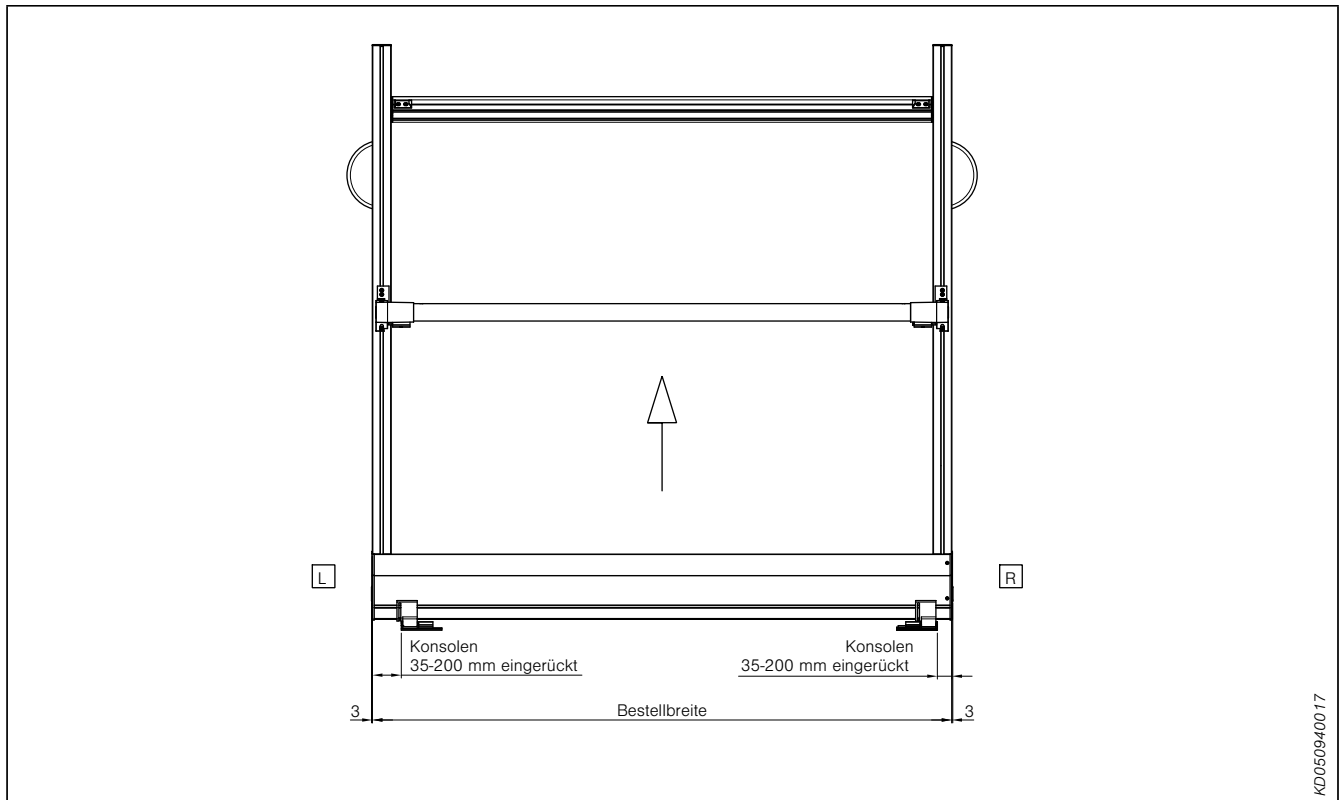


Abb. 226: Maßanleitung Draufsicht für alle Führungsschienenausführungen

# Maßanleitung Pergola-Markise P40 Führungsschiene gerade

## Führungsschiene gerade

Ermittlung der Montagehöhe bei Deckenkonsolle abweichend! Siehe Seite 178

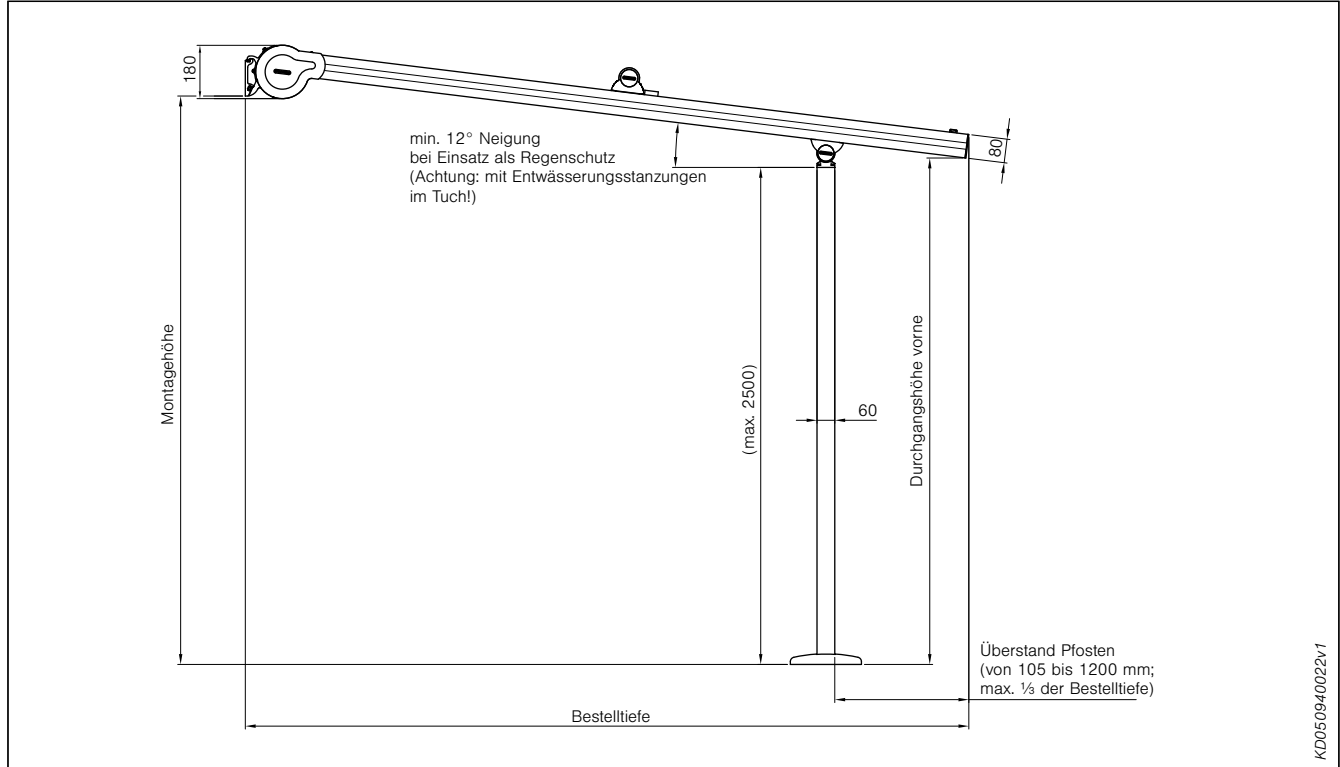


Abb. 227: Maßanleitung Führungsschiene gerade

## Führungsschiene mit Regenablauf

Ermittlung der Montagehöhe bei Deckenkonsolle abweichend! Siehe Seite 178

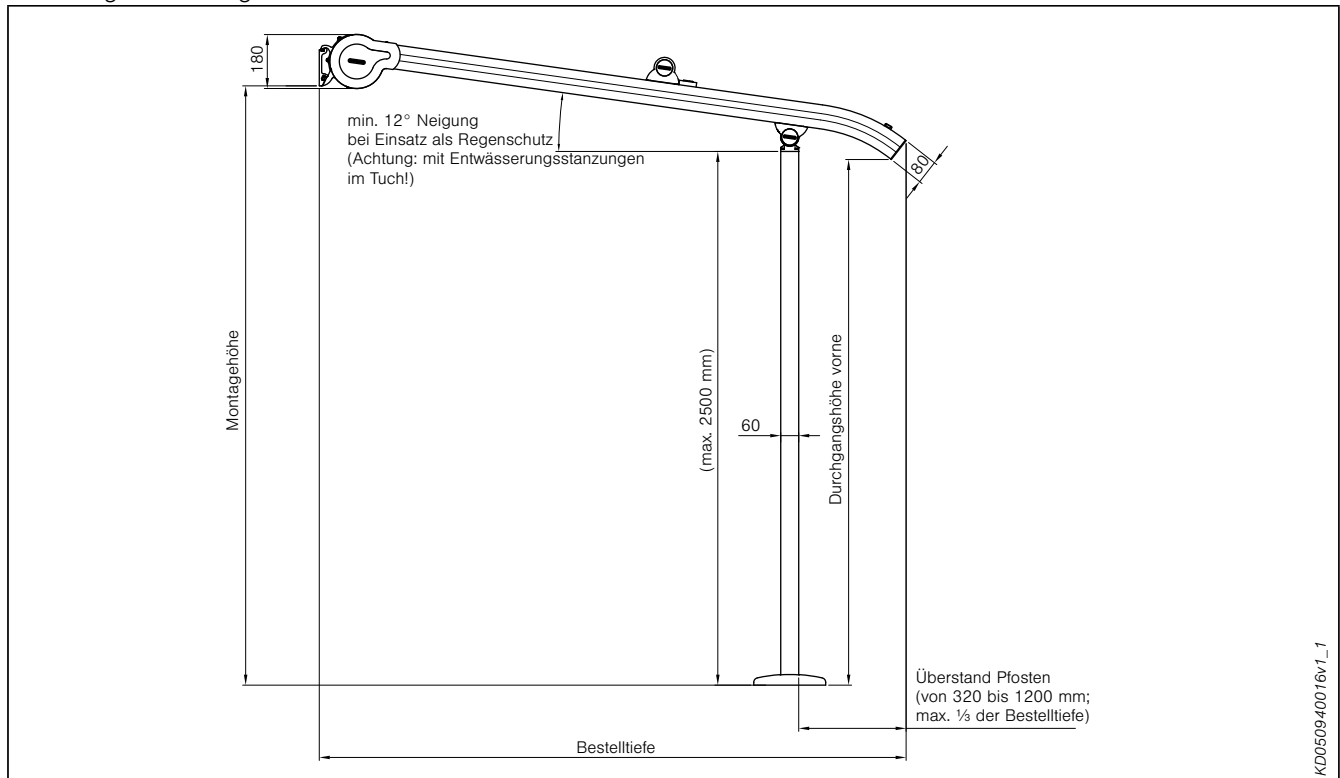


Abb. 228: Maßanleitung Führungsschienen gerade mit Regenablauf



# Reihenanlagen Pergola-Markise

## Reihenanlage P40

Bei einer Reihenanlage ist nach 13 m eine Dehnungsfuge von 20 mm nötig!

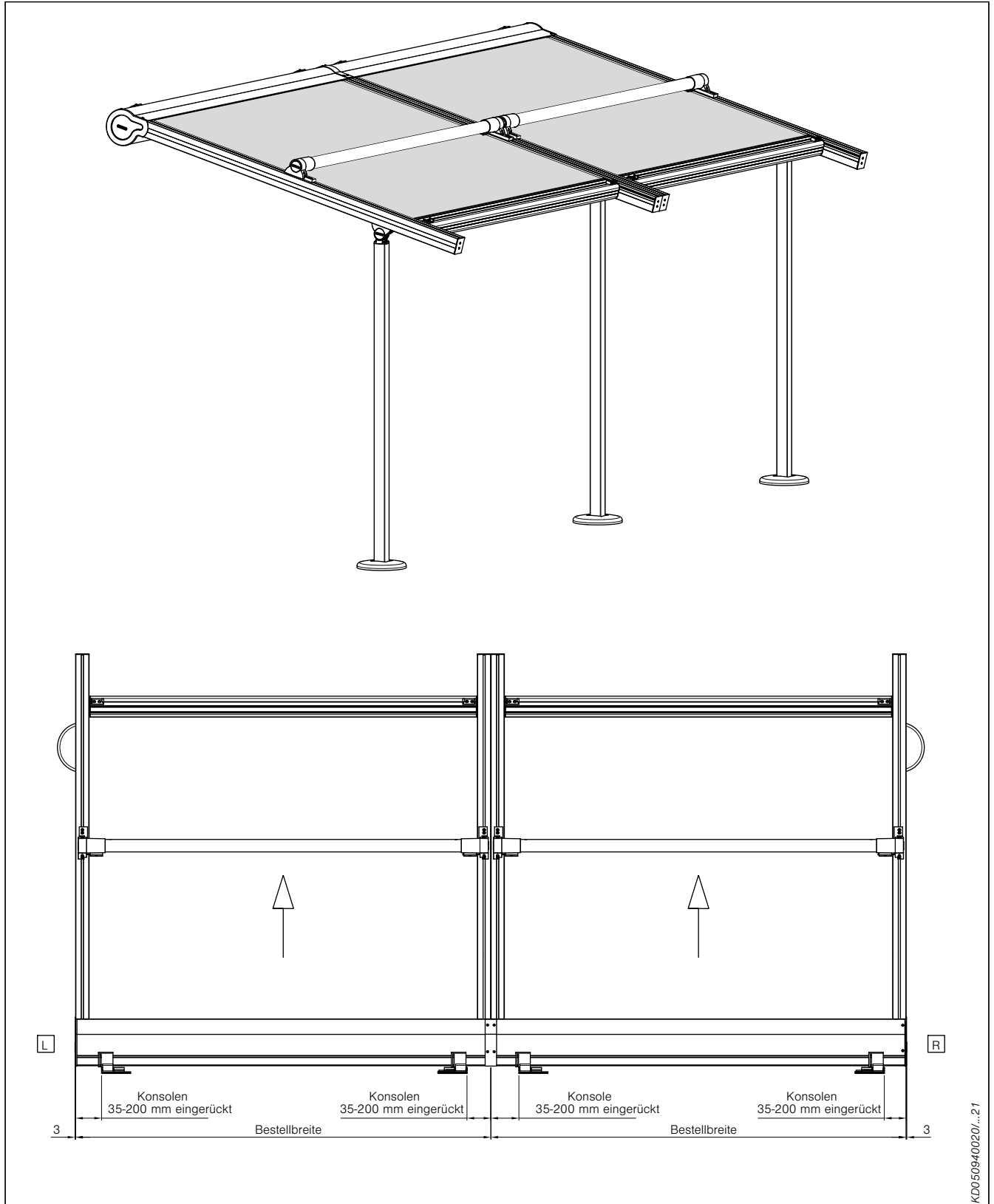


Abb. 229: Reihenanlage P40