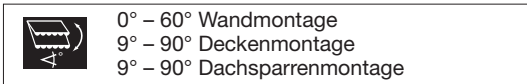




IDEAL S4150

Gelenkarmmarkise mit integriertem Schutzdach

S4150



Minimalbreite bei bestimmter Ausladung

Ausladung	Minimalbreite
150cm	177
160cm	190
180cm	210
200cm	230
225cm	260
250cm	312

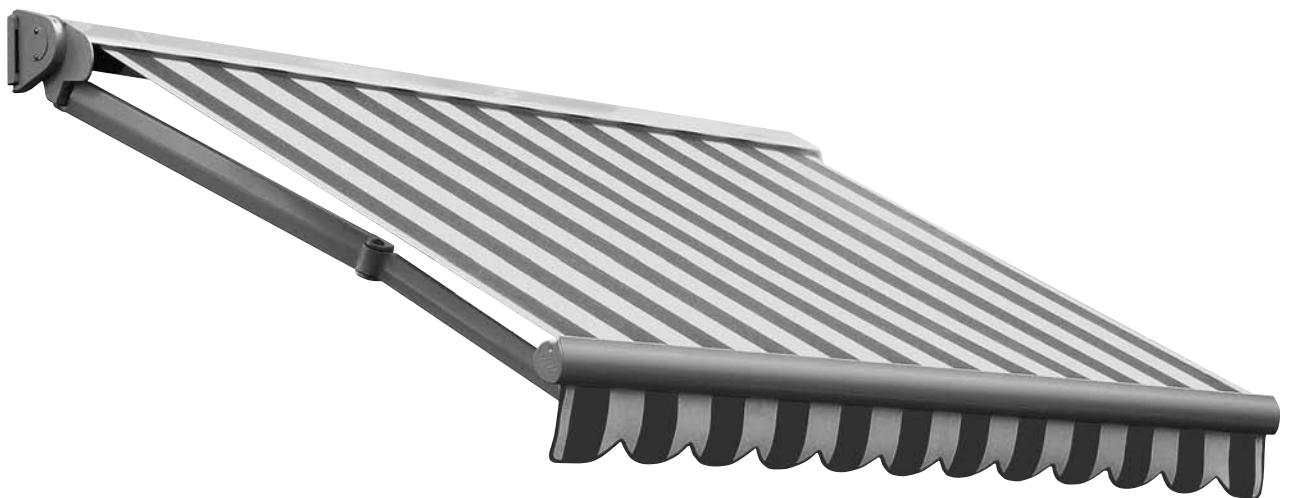
Beschreibung

Gelenkarmmarkise mit integriertem Schutzdach und Kurbelantrieb. Bespannung mit Markisentuch. Ein- und Ausfahren der Markise mit aus-hängbarer Kurbel über Kegelaradgetriebe 3,5:1 bis 200cm und 4,5:1 bis 250cm Ausladung untersetzt. Markise in tragrohrloser Konstruktion mit drehbarem Seitenlager für Decken- und Wandmontage, Armbefestigung und Gegenlagerung. Gelenkarme aus Alu-Strangpressprofilen, mit Präzisionsgelenkteilen aus ALU-Gusslegierung. Integrierte Zugfeder und Doppel-Inox Stahlseile, Drahtseilschutz über das Mittelgelenk. Tuchwelle aus verzinktem Stahl mit Nut für das Markisentuch. Lager für Decken- und Wandmontage. Ausfallprofil aus stranggepresstem Alu-Mehrkammerprofil mit seitlichen Endkappen, zur Aufnahme von Markisentuch und Volant und Befestigungsnut für Gelenkarme. Kurbelstange pulverbeschichtet in den Standardfarben, mit Haken und Kunststoffgriff.

Option Elektroantrieb: Wechselstrom-Rohrmotor 230V/50Hz powerFlex, powerFlex-Funk mit Friktionsbremse und elektronischer Endlagen-Abschaltung, Thermoschutz. Schutzart IP54 (Spritzwasser), mit 50-150cm 4-poligem Anschlusskabel.

LIEFERART

Markisen komplett zusammengebaut, mit aufgezogenem Tuch.



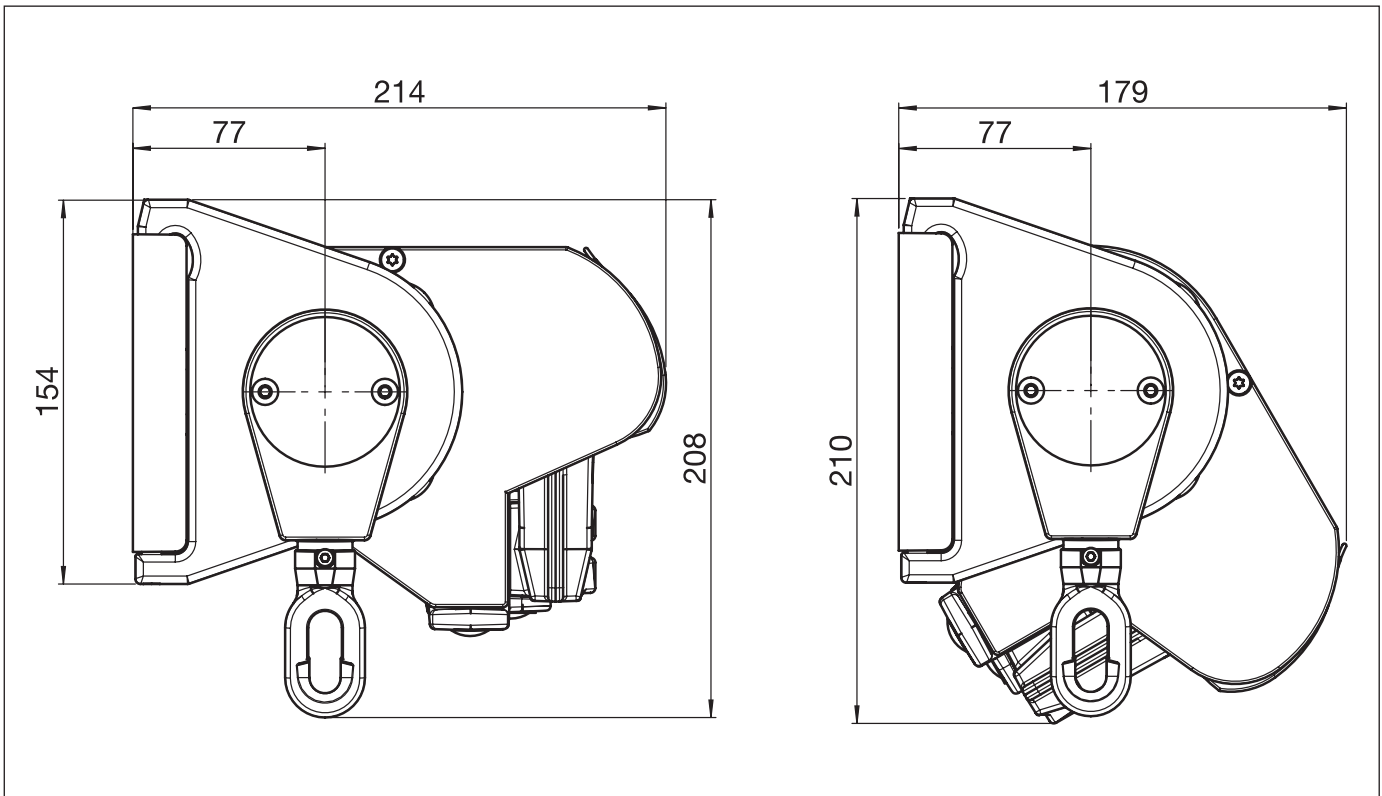


IDEAL S4150

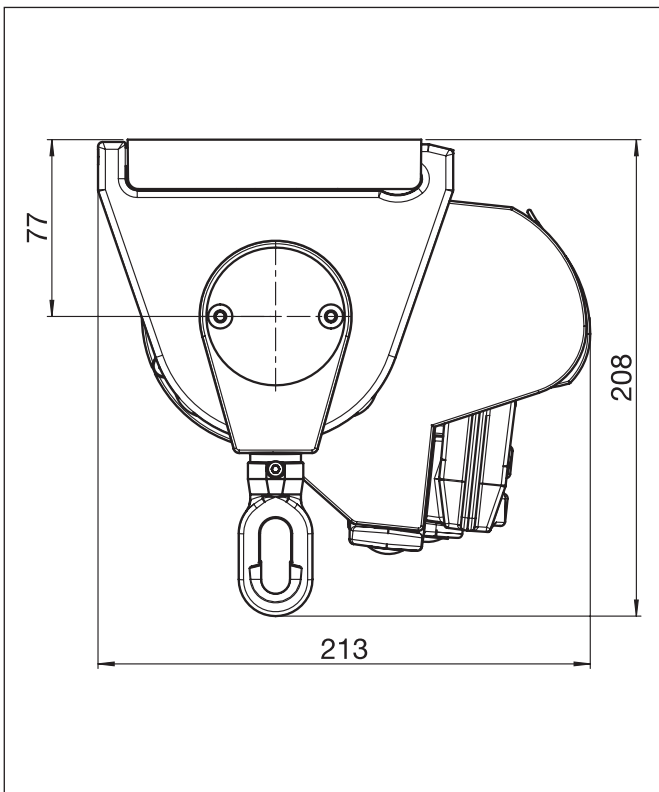
Gelenkarmmarkise mit integriertem Schutzdach

S4150

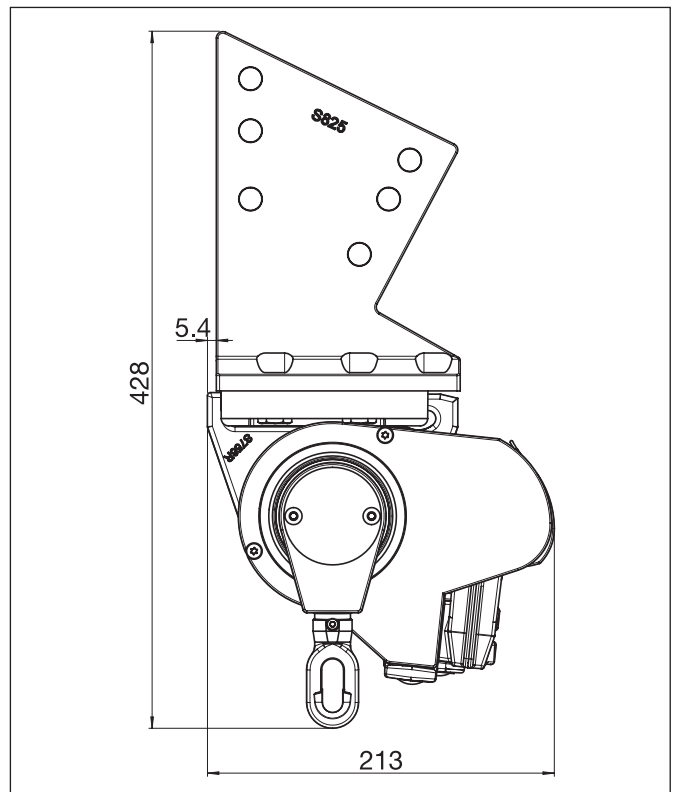
Wandmontage



Deckenmontage



Dachsparrenmontage



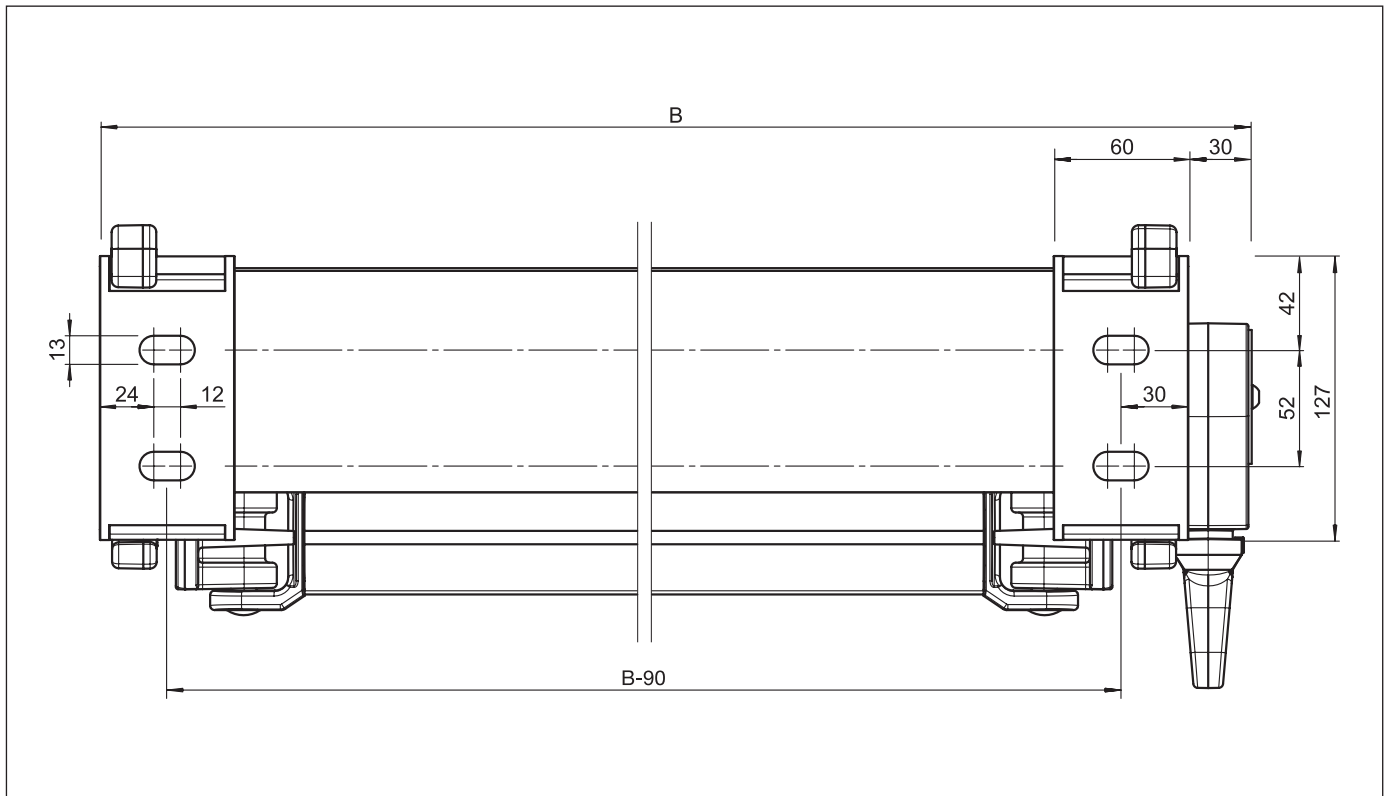


IDEAL S4150

Gelenkarmmarkise mit integriertem Schutzdach

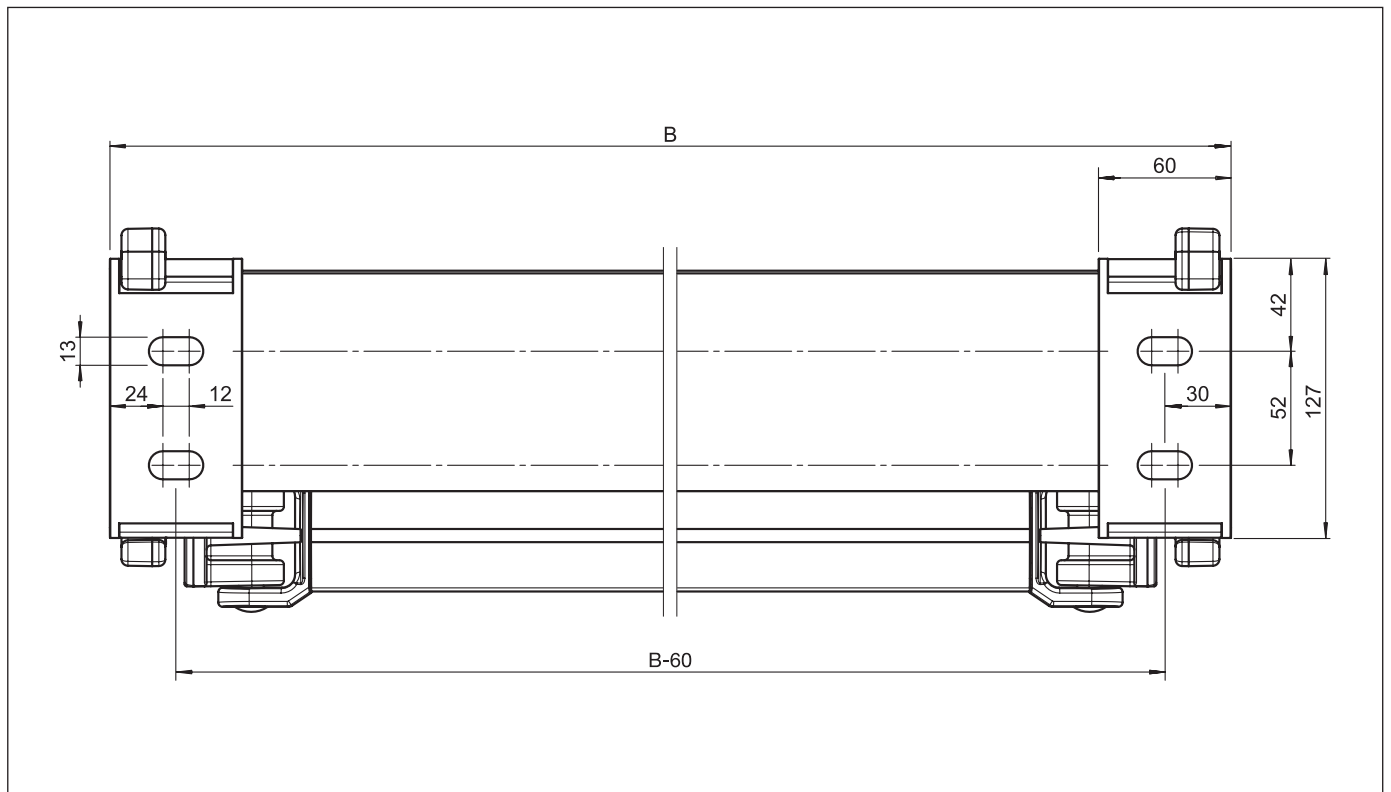
S4150

Montageplan mit Getriebe



S4150

Montageplan mit Motorantrieb



B = Total Breite



IDEAL-PLUS S4160

Gelenkarmmarkise mit integriertem Schutzdach

S4160



	min. 190 cm max. 600 cm		min. 150 cm max. 350 cm
--	----------------------------	--	----------------------------

	0° – 68° Wandmontage 9° – 90° Deckenmontage 9° – 90° Dachsparrenmontage
--	---

Minimalbreite bei bestimmter Ausladung

Ausladung	Minimalbreite
150cm	190
200cm	252
250cm	300
300cm	360
350cm	412

Beschreibung

Gelenkarmmarkise mit integriertem Schutzdach, Kurbelantrieb. Bespannung mit Markisentuch. Ein- und Ausfahren der Markise mit aushängbarer Kurbel über Kegelaradgetriebe 3,5:1 bis 200cm und 4,5:1 bis 350cm Ausladung untersetzt. Markise in tragrohrloser Konstruktion mit drehbarem Seitenlager für Decken- und Wandmontage, Armbefestigung und Gegenlagerung. Gelenkarme aus Alu-Strangpressprofilen, mit Präzisions-Gelenkteilen aus ALU-Gusslegierung. Integrierte Zugfeder und Doppel-Inox Stahlseile, Drahtseilschutz über das Mittelgelenk. Tuchwelle aus verzinktem Stahl mit Nut für das Markisentuch. Lager für Decken- und Wandmontage. Ausfallprofil aus stranggepresstem Alu-Mehrkammerprofil mit seitlichen Endkappen, zu Aufnahme von Markisentuch und Volant und Befestigungsnut für Gelenkarme. Kurbelstange pulverbeschichtet in den Standardfarben, mit Haken und Kunststoffgriff.

Option Elektroantrieb: Wechselstrom-Rohrmotor 230V/50Hz powerFlex, powerFlex-Funk mit Friktionsbremse und elektronischer Endlagen-Abschaltung, Thermoschutz. Schutzart IP54 (Spritzwasser), mit 50-150cm 4-poligem Anschlusskabel.

LIEFERART

Markisen komplett zusammengebaut, mit aufgezogenem Tuch.



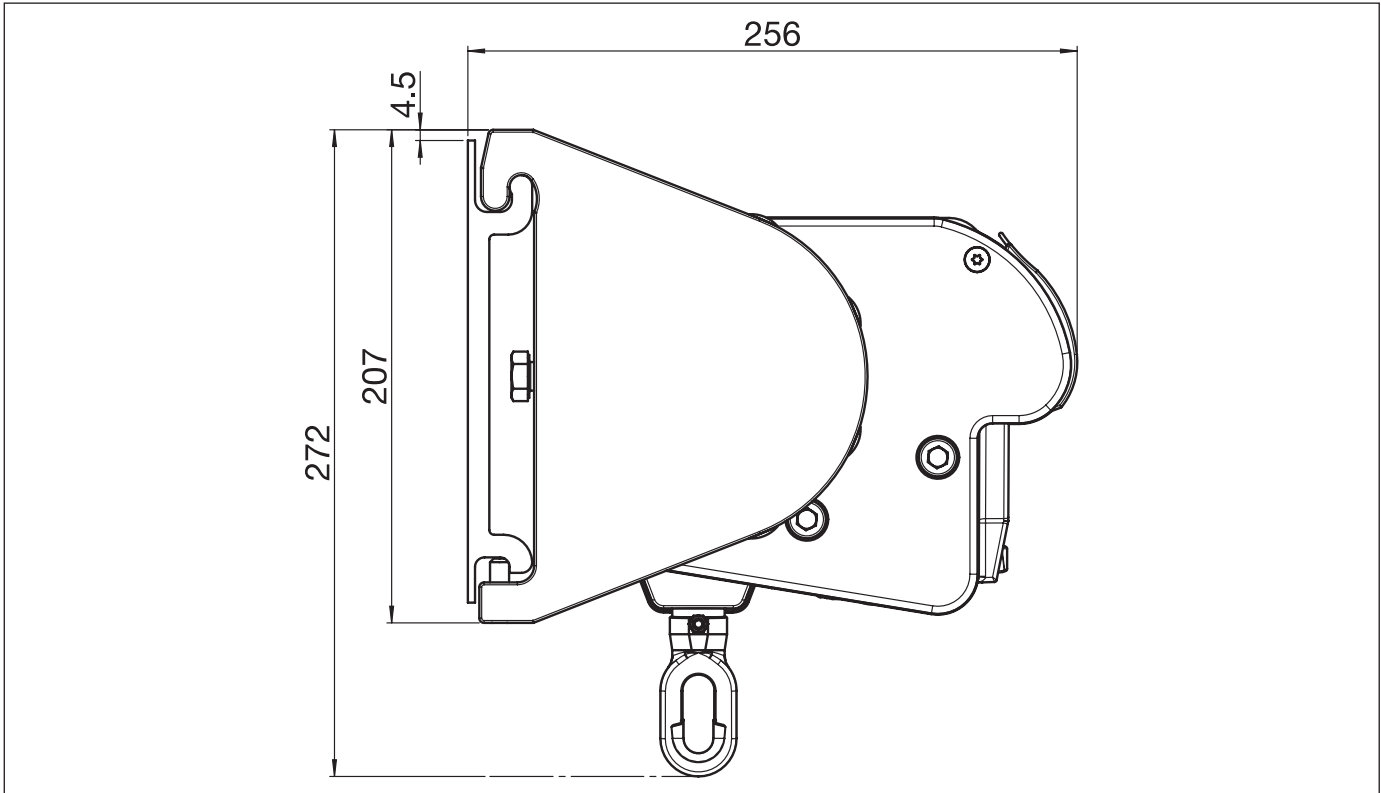


IDEAL-PLUS S4160

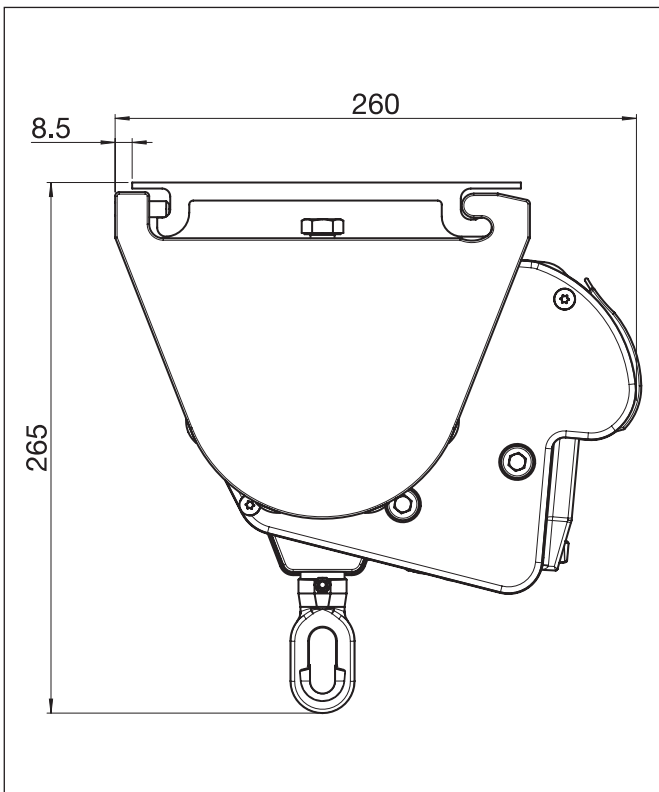
Gelenkarmmarkise mit integriertem Schutzdach

S4160

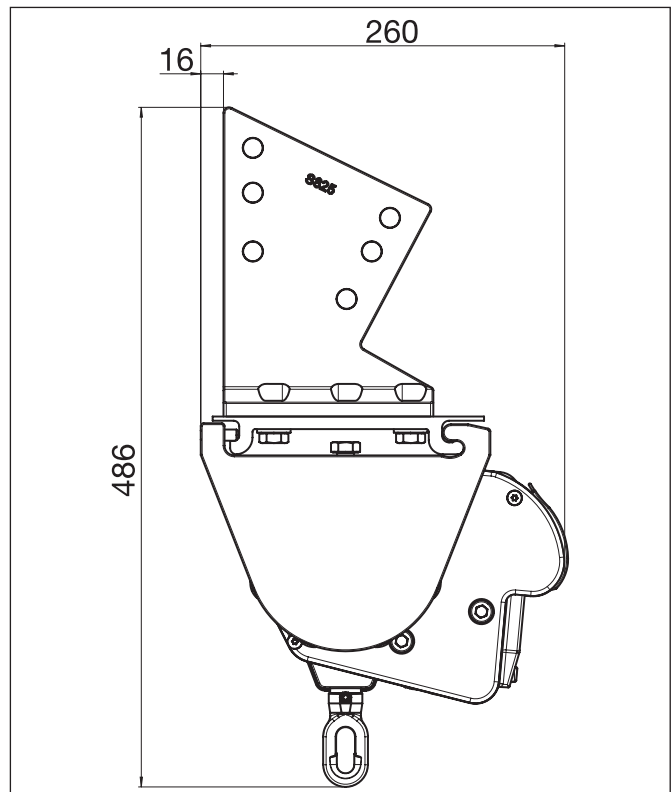
Wandmontage



Deckenmontage



Dachsparrenmontage



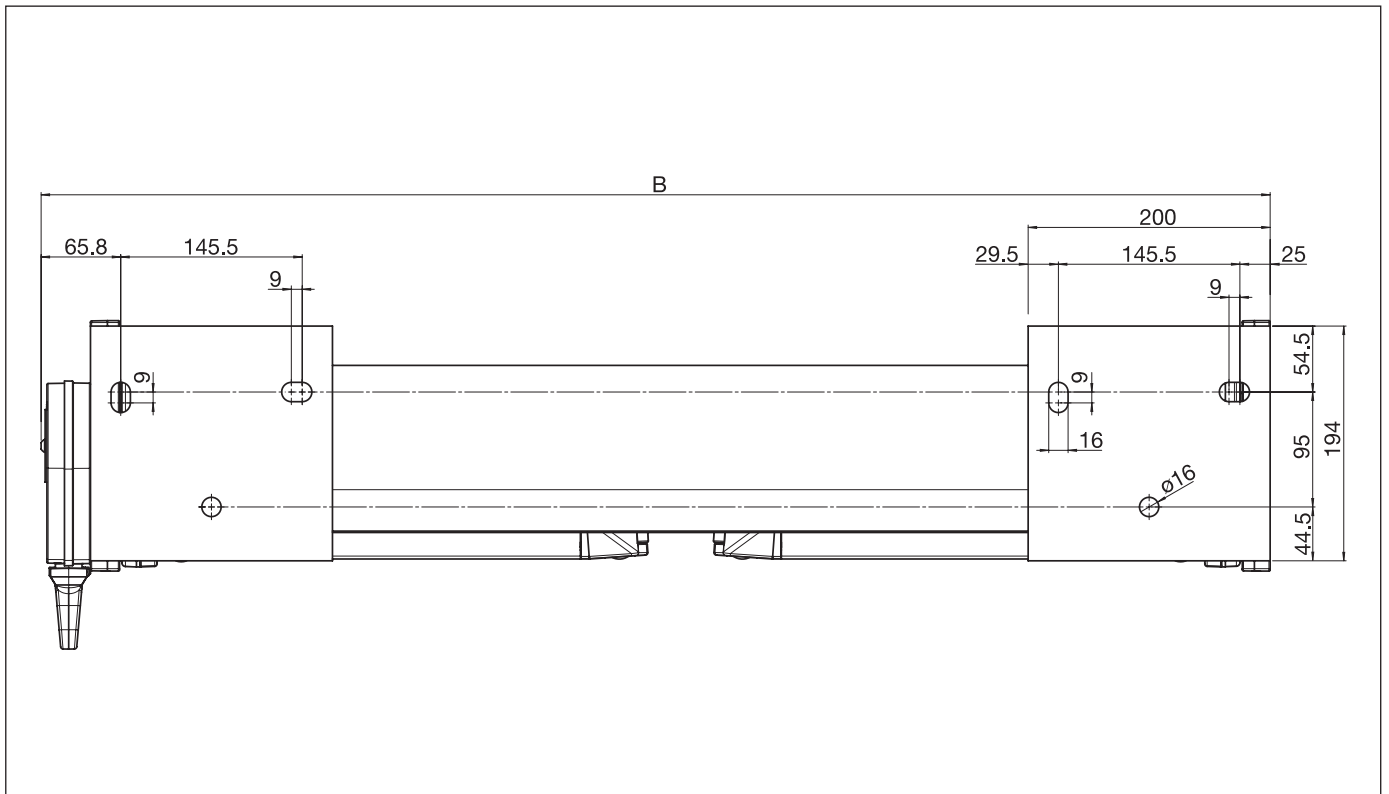


IDEAL-PLUS S4160

Gelenkarmmarkise mit integriertem Schutzdach

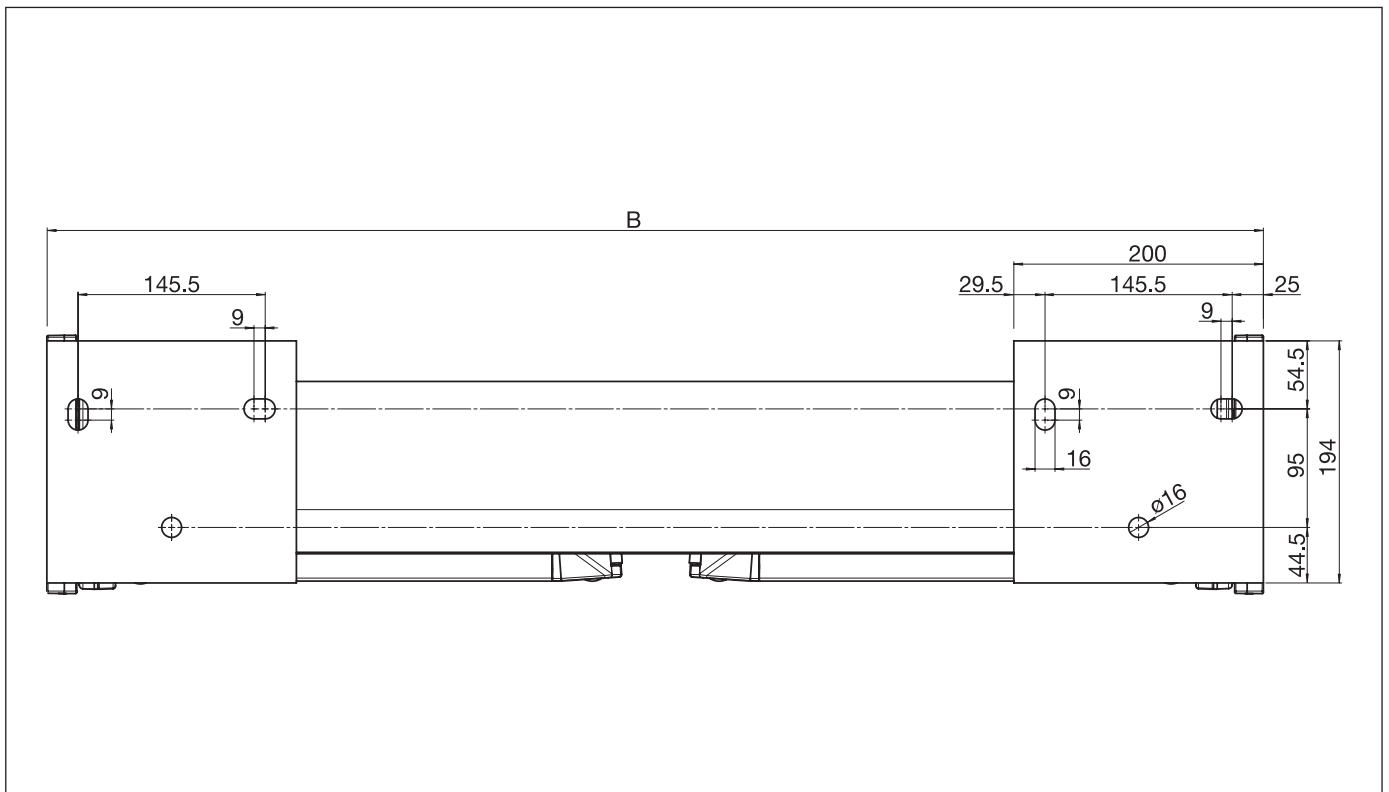
S4160

Montageplan mit Getriebe



S4160

Montageplan mit Motorantrieb



B = Total Breite