

Plafond-Rollos

die intelligente Lösung für schräge Flächen.

Wunsch-Klima im Inneren? WAREMA Plafond-Rollos sorgen für ideale Bedingungen - nicht nur in Wintergärten. Technisch und optisch auf höchstem Niveau: mit belastbaren Aluminium-Profilen in ansprechender Optik und mit einem intelligenten Gegenzugsystem für eine optimale und faltenfreie Tuchbespannung. Alles bequem auf Knopfdruck bedienbar - standardmäßig ausgestattet mit einem leistungsstarken 230 Volt-Elektroantrieb.

Produktvorteile

- optimale Tuchspannung durch integriertes Gegenzugsystem
- filigrane Optik durch schlanke Profile
- flexibler Einbau wahlweise senkrecht, waagrecht oder schräg
- bequeme Arretierung in jeder Behang-situation
- seitliche Führung verhindert Behang-bewegungen
- Anschluss an Sonnenschutzsteuerung problemlos möglich

Merkmale

- Baugrenzwerte
 - max. Breite: 2700 mm (WG.F.08: 5200 mm, max. 4 Behänge)
 - max. Höhe: 3000 mm (WG.F.08: 3500 mm)
 - max. Fläche: 8,1 m² (WG.F.08: 18 m², max. 4 Behänge)
- Bedienung: 230 V-Motor
- Führung: Seilführung, seitlich über Führungsschienen (typen-abhängig)

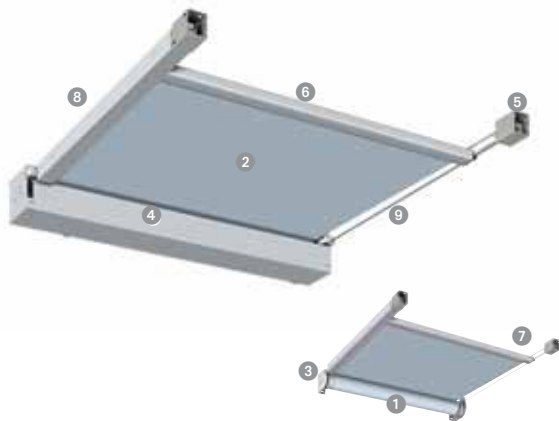
Anwendungsbereiche

- Innenbereich
- für senkrechte, waagerechte oder geneigte Glasflächen
- Wintergärten
- für große Flächen

Montage

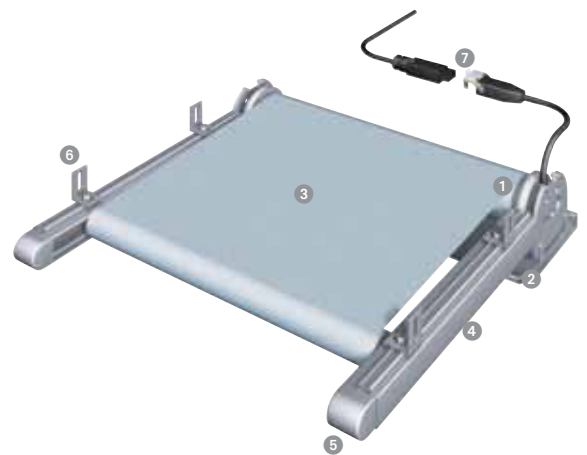
- zwischen oder unterhalb der Sparren





Plafond-Rollos GT.S.08/GK.S.08

- ① Welle mit Antrieb
- ② Behang
- ③ Träger mit Abdeckplatten
- ④ Kassette mit Antrieb
- ⑤ Umlenkung
- ⑥ Endstab
- ⑦ Aufzugsband
- ⑧ Abdeckprofil (optional)
- ⑨ Seilführung



Plafond-Rollo WG.F.08

- ① Tuchwelle
- ② Blende
- ③ Behang
- ④ seitliche Führung durch Führungsschienen
- ⑤ Endkappe Führungsschienen
- ⑥ Befestigungswinkel
- ⑦ Steckerkupplung

Details zu den einzelnen Bedienarten, Seite 54



Sonnenschutz für Wohndachfenster

Hell, luftig und großzügig gestaltete Dachwohnungen bieten mit ihrer unverwechselbaren Atmosphäre eine besondere Qualität des Wohnens. Mit WAREMA Jalousien, Falstores und Rollos können Dachräume individuell gestaltet werden. Die Produkte sind in Maß und Funktion exakt auf die jeweiligen Fenstertypen abgestimmt. Die umfangreiche Kollektion aus Uni- und Dekor-Dessins, sowohl bei Textilien als auch bei Aluminium-Lamellen für Jalousien, verleiht eine zusätzliche individuelle Note. So setzt der Sonnenschutz für Wohndachfenster reizvolle, farbige Akzente im Raum.



Jalousie

- stufenlose Regulierung des Sonnen- und Licht- einfalls und somit der Helligkeit im Raum
- wirkungsvoller sommerlicher Wärmeschutz, Sicht- und Blendschutz
- einfache Bedienung durch Wenden der Lamellen mittels Wendeknopf und Verschieben des Behanges durch eine Griffleiste bzw. Bedienstab



Falstore

- sorgen mit weichem Licht für eine stimmungs- volle Atmosphäre
- wirkungsvoller sommerlicher Wärmeschutz, Sicht- und Blendschutz
- Einsatz als Sonnenschutz oder je nach Behang- wahl als Abdunkelung
- einfaches und leichtes Verschieben der Griff- leiste. Optional kann die Bedienung auch über einen Stab erfolgen



Rollo standard

- verbindet einfachen Bedienkomfort mit indivi- dueller Gestaltungsvielfalt
- wirkungsvoller sommerlicher Wärmeschutz, Sicht- und Blendschutz
- der Behang wird einfach in seitliche Haltekrallen eingehangen



Rollo exklusiv

- bequeme Arretierung in jeder Behangposition
- Verschattung der Räumlichkeiten kann mit dem Einsatz von lichtdurchlässigen bis hin zu Black- Out-Geweben reguliert werden
- wirkungsvoller sommerlicher Wärmeschutz, Sicht- und Blendschutz
- einfaches und leichtes Verschieben der Griff- leiste. Optional kann die Bedienung auch über einen Stab erfolgen